

Dell™ Systems

# Installing or Replacing an ERA/O Card

安装或更换 ERA/O 卡

Installation ou remplacement d'une carte ERA/O

Installieren oder Austauschen einer ERA/O-Karte

ERA/O カードの取り付けおよび取り外し

ERA/O 카드 설치 또는 교체

Instalación o sustitución de una tarjeta ERA/O







Dell™ Systems

# Installing or Replacing an ERA/O Card



# Notes, Notices, and Cautions

 **NOTE:** A NOTE indicates important information that helps you make better use of your computer.

 **NOTICE:** A NOTICE indicates either potential damage to hardware or loss of data and tells you how to avoid the problem.

 **CAUTION: A CAUTION indicates a potential for property damage, personal injury, or death.**

---

**Information in this document is subject to change without notice.**

**© 2003 Dell Computer Corporation. All rights reserved.**

Reproduction in any manner whatsoever without the written permission of Dell Computer Corporation is strictly forbidden.


Trademarks used in this text: *Dell*, *PowerEdge*, and the *DELL* logo are trademarks of Dell Computer Corporation.


Other trademarks and trade names may be used in this document to refer to either the entities claiming the marks and names or their products. Dell Computer Corporation disclaims any proprietary interest in trademarks and trade names other than its own.

**February 2003      P/N K0238      Rev. A00**

This document explains how to install and remove your system's Embedded Remote Access Option (ERA/O) card.

## Before You Begin

 **NOTE:** For more information about setting up and using an ERA/O card, see the remote access controller (RAC) documentation provided on the documentation CD that came with your system or on the Dell Support website at [support.dell.com](http://support.dell.com).

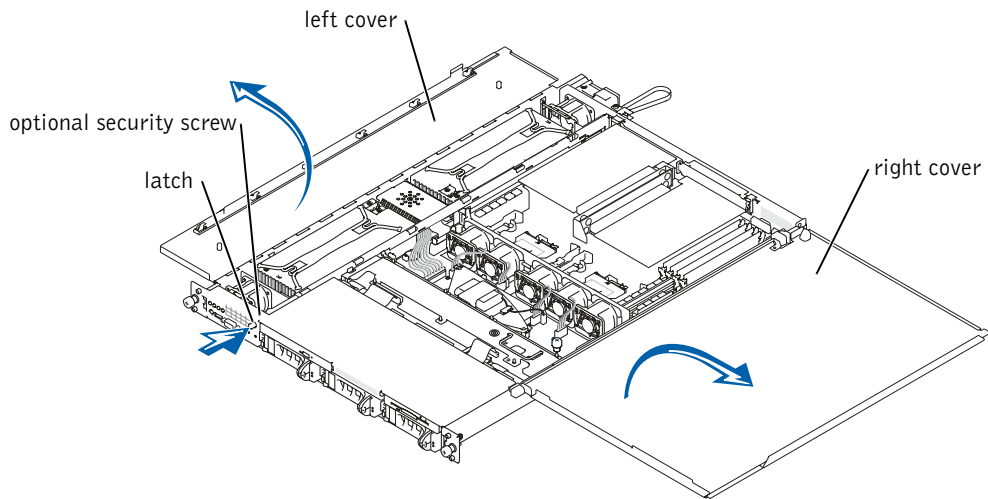
 **NOTE:** The Dell™ Remote Access Card III (DRAC III), DRAC III/XT, Embedded Remote Access (ERA), and the ERA/O are systems management hardware and software solutions designed to provide remote management capabilities for PowerEdge™ systems. Collectively, these solutions are known as remote access controllers (RACs). RACs allow you to remotely manage and monitor your system even when the system is down.

Before installing the ERA/O card, record the system configuration settings. View the system configuration screens in the System Setup program and make a note of each setting. See your *User's Guide* for instructions about using the System Setup program.

## Installing an ERA/O Card

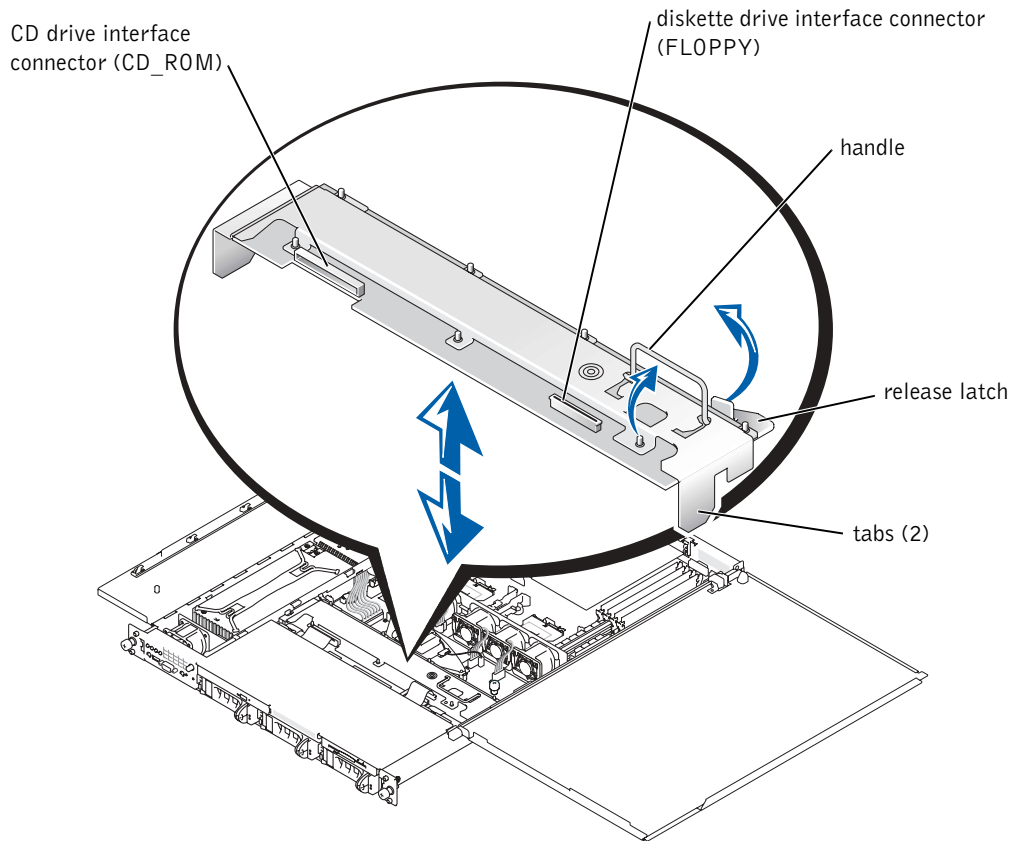
 **CAUTION: Only trained service technicians are authorized to remove the system cover and access any of the components inside the system. See your *System Information Guide* for complete information about safety precautions, working inside the computer, and protecting against electrostatic discharge.**

- 1 Remove the optional front bezel (if applicable).
- 2 Turn off the system, including attached peripherals, and disconnect the system and peripherals from their electrical outlets.
- 3 Remove the optional security screw (if applicable). See Figure 1-1.
- 4 Press the latch on the system front panel and lift the left cover.
- 5 Lift the right cover.

**Figure 1-1. Opening the System Covers**

- 6** Remove the SCSI backplane board:
  - a** Pull each hard-drive carrier partially out of its slot, approximately 2.5 cm (1 inch).
  - b** Disconnect the diskette-drive interface cable from the FLOPPY connector on the backplane board. See Figure 1-2.
  - c** Disconnect the CD drive interface cable from the CD\_ROM connector on the backplane board. See Figure 1-2.
  - d** Press the release latch in toward the backplane board and use the handle to pull the board out of its connector and up out of the chassis. See Figure 1-2.

**Figure 1-2. SCSI Backplane Board**

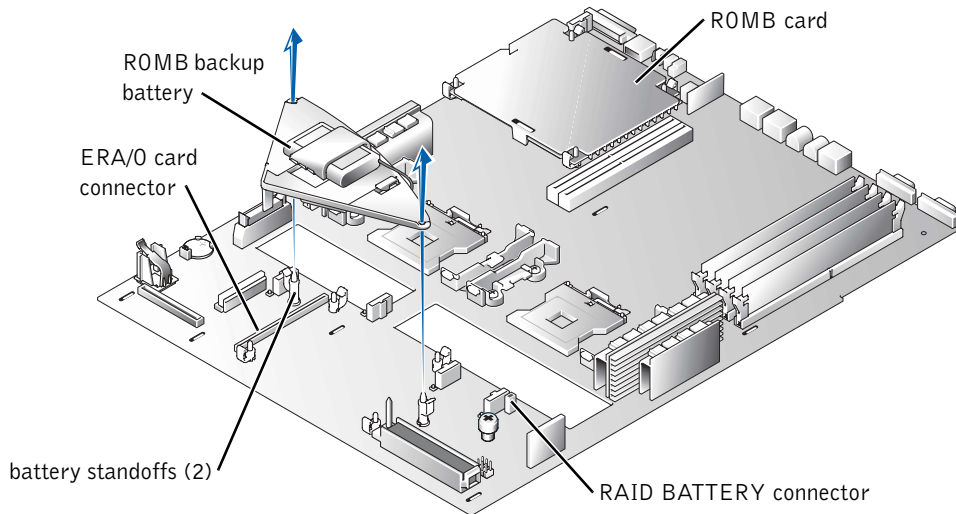


- 7** If the system has an optional ROMB card installed, remove the ROMB backup battery (not the ROMB card itself) to expose the ERA/O card connector.

See Figure 1-3; see also "Removing a ROMB Card" in your *Installation and Troubleshooting Guide*.

- 8** Unpack the ERA/O card.

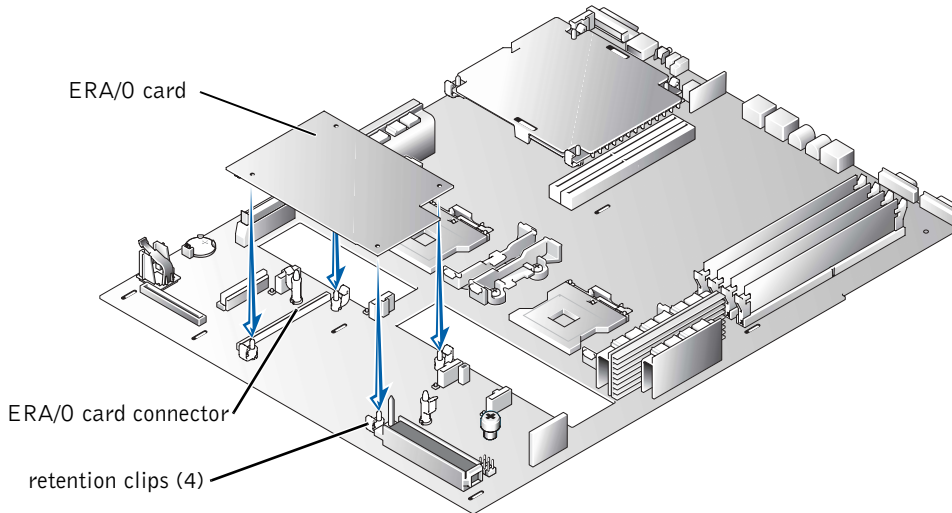
If you are replacing an ERA/O card, see "Removing an ERA/O Card" for removal instructions before continuing with the next step.

**Figure 1-3. Removing the ROMB Backup Battery**

- 9** Install the ERA/O card in the ERA/O card connector (EMBEDDED\_REMOTE\_ASSISTANT) on the system board. See Figure 1-4.
  - a** Align the connector on the bottom of the ERA/O card with the ERA/O connector on the system board; align the holes along the edges of the card with the center posts of the four retention clips on the system board.
  - b** Press the card down into the connector and onto the retention clip posts until the clips snap into place around the card and the card is fully seated into the connector.



**Figure 1-4. Installing the ERA/O Card**



**10** If you removed a ROMB backup battery in step 7, replace the battery. See Figure 1-3; also see "Installing a ROMB Card" in your *Installation and Troubleshooting Guide*.

**11** Replace the SCSI backplane. See Figure 1-2.

- a** Fit the metal tabs at each end of the backplane into the slots in the chassis wall, and lower the backplane into the chassis, ensuring that the CD and diskette drive interface cables are not caught under the backplane.
- b** Press down firmly over the handle to seat the backplane in its connector.
- c** Pivot the release latch out into the securing slot in the chassis.
- d** Connect the CD drive interface cable to the CD\_ROM connector on the backplane board.
- e** Connect the diskette-drive interface cable to the FLOPPY connector on the backplane board.
- f** Press all installed hard drives firmly back into the SCSI connectors on the backplane.

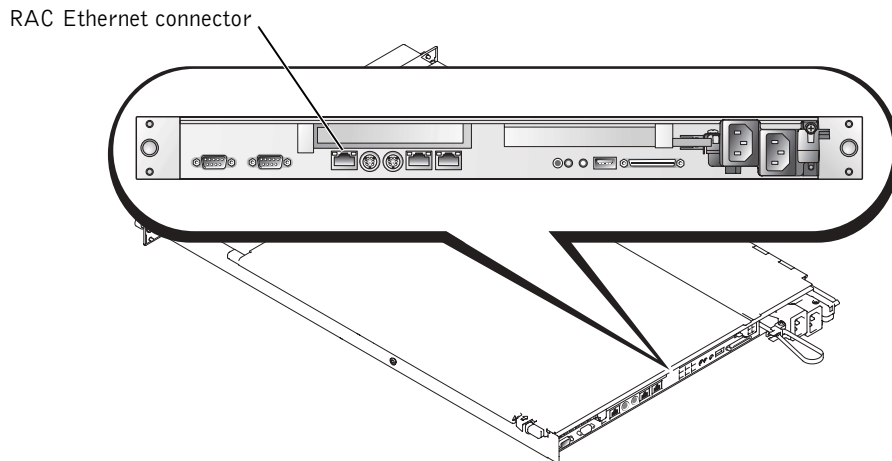
**12** Close the system covers.

When closing the covers, close the right (larger) cover first and then close the left cover. Press firmly on the left cover to snap the securing latch into place.

**13** Install the optional security screw (if applicable). See Figure 1-1.


- 14 Reconnect the system and peripherals to their electrical outlets, and turn them on.
- 15 Install the optional front bezel (if applicable).
- 16 If the 100-Mbps RAC Ethernet connector on the back of the system has not been used before, you must remove the thin plastic cover that protects the connector.  
  
You can insert your finger underneath the silver strip at the top of the cover to tear away the cover. See Figure 1-5 for the location of the connector.
- 17 Connect a network cable to the RAC Ethernet connector. See Figure 1-5.

**Figure 1-5. RAC Ethernet Connector**



- 18 Update the ERA/O card with the latest version of the ERA/O firmware, available at the Dell Support website at [support.dell.com](http://support.dell.com).  
  
See the RAC documentation provided on the documentation CD for information about updating the firmware.

# Removing an ERA/O Card

 **CAUTION:** Only trained service technicians are authorized to remove the system cover and access any of the components inside the system. See your *System Information Guide* for complete information about safety precautions, working inside the computer, and protecting against electrostatic discharge.

- 1 Perform steps 1–7 in "Installing an ERA/O Card."
- 2 Push open the two retention clips nearest the ERA/O card connector while lifting that end of the card from the connector. See Figure 1-4.
- 3 Push open the remaining two retention clips and remove the card completely.
- 4 Perform steps 10–15 in "Installing an ERA/O Card."
- 5 Disconnect the network cable from the RAC Ethernet connector (if applicable). See Figure 1-5.



Dell™ 系统

# 安装或更换 ERA/O 卡

## 注、注意和警告



**注：**注表示可以帮助您更好地使用计算机的重要信息。



**注意：**注意表示可能会损坏硬件或导致数据丢失，并告诉您如何避免此类问题。



**警告：**警告表示存在可能导致财产损失、人身伤害或死亡的潜在危险。

---

本文件中的信息如有更改，恕不另行通知。

© 2003 Dell Computer Corporation。版权所有，翻印必究。

未经 Dell Computer Corporation 书面许可，不准以任何形式进行复制。


本文件中使用的商标：Dell、PowerEdge 和 DELL 徽标是 Dell Computer Corporation 的商标。


本文件中述及的其它商标和产品名称是指拥有相应商标和名称的公司或其制造的产品。Dell Computer Corporation 对其它公司的商标和产品名称不拥有任何专利权。

2003 年 2 月 P/N K0238 Rev. A00

本说明文件介绍了如何安装和卸下系统的嵌入式远程访问选件 (ERA/O) 卡。


## 开始之前

 **注：**有关安装和使用 ERA/O 卡的详情，请参阅计算机所附带说明文件 CD 中提供的远程访问控制器 (RAC) 说明文件，您也可以在 Dell 支持 Web 站点 [support.dell.com](http://support.dell.com) 上找到此文件。

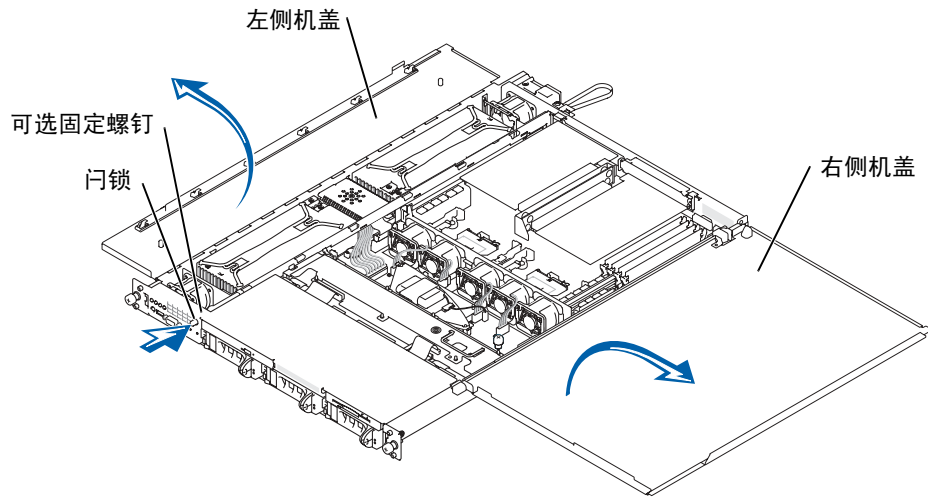
 **注：**Dell™ 远程访问卡 III (DRAC III)、DRAC III/XT、嵌入式远程访问 (ERA) 和 ERA/O 是系统管理硬件与软件解决方案，专用于为 PowerEdge™ 系统提供远程管理功能。这些解决方案统称为远程访问控制器 (RAC)。即使系统已停机，RAC 也允许您对系统进行远程管理和监控。

安装 ERA/O 卡之前，请先记录系统配置设置。在系统设置程序中查看系统配置屏幕，然后记录每项设置。有关使用系统设置程序的说明，请参阅《用户指南》。

## 安装 ERA/O 卡

 **警告：**仅有经培训的维修技术人员才有权卸下主机盖并拆装系统内部的任何组件。有关安全预防措施、拆装计算机内部组件以及防止静电损害的完整信息，请参阅《系统信息指南》。

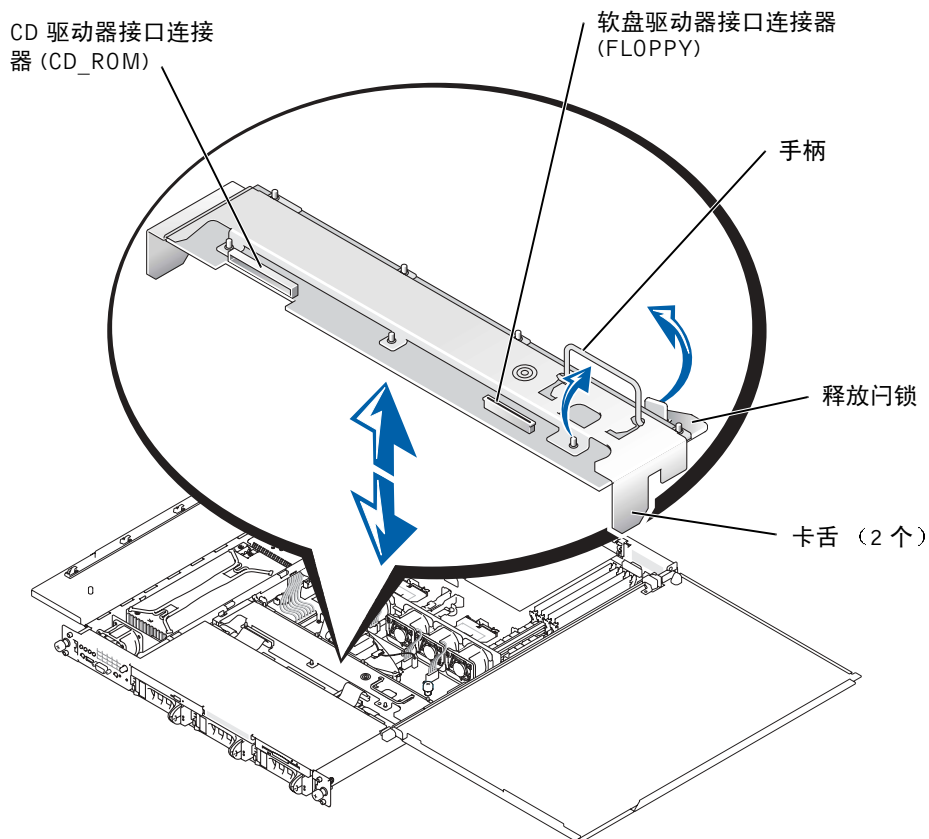
- 1 卸下可选前挡板（如果适用）。
- 2 关闭系统（包括连接的外围设备），然后断开系统和外围设备与电源插座的连接。
- 3 卸下可选固定螺钉（如果适用）。请参见图 2-1。
- 4 按下系统前面板上的门锁，然后提起左侧机盖。
- 5 提起右侧机盖。

**图 2-1：打开主机盖****6 卸下 SCSI 底板：**

- a** 将每个硬盘驱动器托盘从其插槽中部分拉出，大约拉出 2.5 厘米（1 英寸）。
- b** 从底板上的 FLOPPY 连接器中断开软盘驱动器接口电缆的连接。请参见图 2-2。
- c** 从底板上的 CD\_ROM 连接器中断开 CD 驱动器接口电缆的连接。请参见图 2-2。
- d** 将释放门锁朝底板方向按下，然后使用手柄将底板从连接器中拉出并从机箱中取出。请参见图 2-2。



图 2-2: SCSI 底板



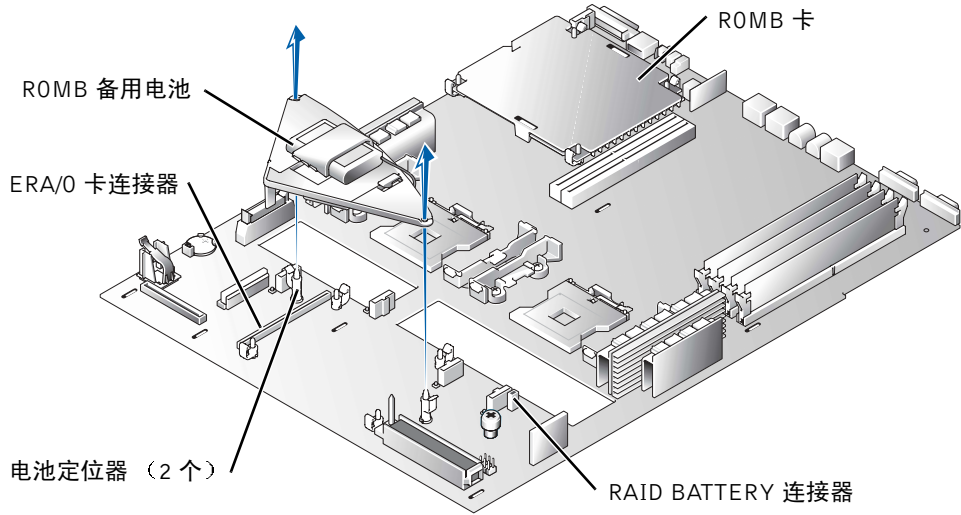
- 7 如果系统已安装了可选的 ROMB 卡，请取出 ROMB 备用电池（而不是 ROMB 卡本身）以露出 ERA/O 卡连接器。

请参见图 2-3；另请参阅《安装与故障排除指南》中的“卸下 ROMB 卡”。

- 8 打开 ERA/O 卡的包装。

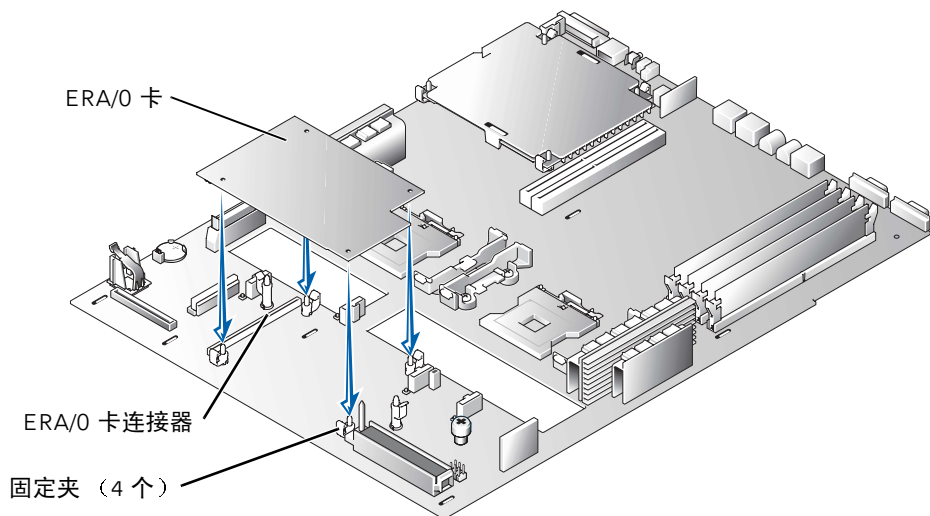
如果您要更换 ERA/O 卡，请在继续执行下一步骤之前先参阅“卸下 ERA/O 卡”以获得拆卸说明。

图 2-3: 卸下 ROMB 备用电池



- 9 将 ERA/O 卡安装到主机板上的 ERA/O 卡连接器 (EMBEDDED\_REMOTE\_ASSISTANT) 中。请参见图 2-4。
  - a 将 ERA/O 卡底部的连接器与主机板上的 ERA/O 连接器对齐；将插卡边缘的小孔与主机板上四个固定夹的中心轴对齐。
  - b 将插卡向下按入连接器并套在固定夹中心轴上，直至固定夹在插卡四周卡入到位，而插卡也已在连接器中完全就位。

**图 2-4: 安装 ERA/O 卡**



- 10 如果您在步骤 7 中卸下了 ROMB 备用电池，请装回该电池。请参见图 2-3；另请参阅《安装与故障排除指南》中的“安装 ROMB 卡”。
- 11 装回 SCSI 底板。请参见图 2-2。
  - a 将底板每端的金属卡舌套入机箱壁上的槽孔中，然后将底板向下放入机箱，并确保 CD 和软盘驱动器接口电缆不会被压在底板下。
  - b 稳定地向下按压手柄，使底板在其连接器中就位。
  - c 将释放门锁向外转入机箱上的固定槽孔中。
  - d 将 CD 驱动器接口电缆连接至底板上的 CD\_ROM 连接器。
  - e 将软盘驱动器接口电缆连接至底板上的 FLOPPY 连接器。
  - f 将所有已安装的硬盘驱动器稳定地接入背板上的 SCSI 连接器中。
- 12 关闭主机盖。

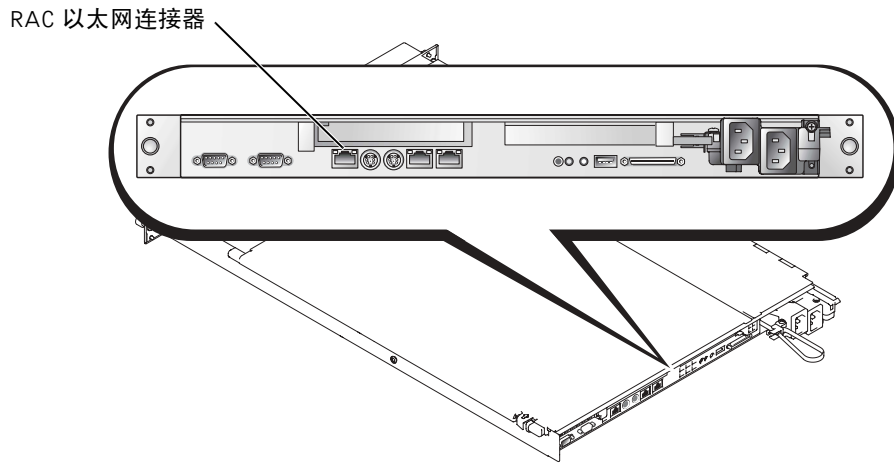
关闭主机盖时，请先关闭右侧（较大）主机盖，然后再关闭左侧主机盖。稳定地按压左侧主机盖，使固定门锁卡入到位。
- 13 安装可选固定螺钉（如果适用）。请参见图 2-1。
- 14 将系统和外围设备重新连接至电源插座，然后开机。
- 15 安装可选前挡板（如果适用）。

- 16 如果以前未曾使用系统背面的 100-Mbps RAC 以太网连接器，则必须取下保护该连接器的塑料薄盖。

您可以将手指插入此盖顶部的银带下方，然后揭开此盖。有关此连接器的位置，请参见图 2-5。

- 17 将网络电缆连接至 RAC 以太网连接器。请参见图 2-5。


**图 2-5: RAC 以太网连接器**



- 18 使用最新版本的 ERA/O 固件更新 ERA/O 卡，Dell 支持 Web 站点 [support.dell.com](http://support.dell.com) 中提供了此固件。

有关更新固件的信息，请参阅说明文件 CD 中提供的 RAC 说明文件。

## 卸下 ERA/O 卡

 **警告：** 仅有经培训的维修技术人员才有权卸下主机盖并拆装系统内部的任何组件。有关安全预防措施、拆装计算机内部组件以及防止静电损害的完整信息，请参阅《系统信息指南》。

- 1 执行“安装 ERA/O 卡”中的步骤 1 至 7。
- 2 推动打开离 ERA/O 卡连接器最近的两个固定夹，同时从连接器中提起插卡的这一端。请参见图 2-4。
- 3 推动打开剩余的两个固定夹，然后完全卸下插卡。
- 4 执行“安装 ERA/O 卡”中的步骤 10 至 15。
- 5 从 RAC 以太网连接器中断开网络电缆的连接（如果适用）。请参见图 2-5。





Systemes Dell™

# Installation ou remplacement d'une carte ERA/O



# Remarques, mises en garde et avertissements

 **REMARQUE** : Une REMARQUE indique une information importante destinée à vous aider à mieux utiliser votre ordinateur.

 **MISE EN GARDE** : Une MISE EN GARDE indique un dommage ou une perte de données potentiels et comment éviter ce problème.

 **ATTENTION** : Le message **ATTENTION** indique une situation potentiellement dangereuse qui, si elle n'est pas évitée, peut provoquer une détérioration du matériel ou des blessures pouvant entraîner la mort.

---

Les informations fournies dans ce document sont susceptibles d'être modifiées sans préavis.  
© 2003 Dell Computer Corporation. Tous droits réservés.

La reproduction de ce document de quelque manière que ce soit sans l'autorisation écrite de Dell Computer Corporation est strictement interdite.


Marques utilisées dans ce document : *Dell*, *PowerEdge* et le logo *DELL* sont des marques de Dell Computer Corporation.


Tous les autres noms de marques et marques commerciales utilisés dans ce document se rapportent aux sociétés propriétaires des marques et des noms de ces produits. Dell Computer Corporation décline tout intérêt dans l'utilisation des marques déposées et des noms de marques ne lui appartenant pas.



Ce document explique comment installer et retirer une carte ERA/O (Embedded Remote Access Option).


## Avant de commencer

 **REMARQUE** : Pour plus d'informations sur la configuration et l'utilisation d'une carte ERA/O, reportez-vous à la documentation du contrôleur d'accès à distance (RAC, Remote Access Controller) sur le CD de documentation fourni avec le système ou sur le site Web d'assistance technique de Dell, [support.dell.com](http://support.dell.com).

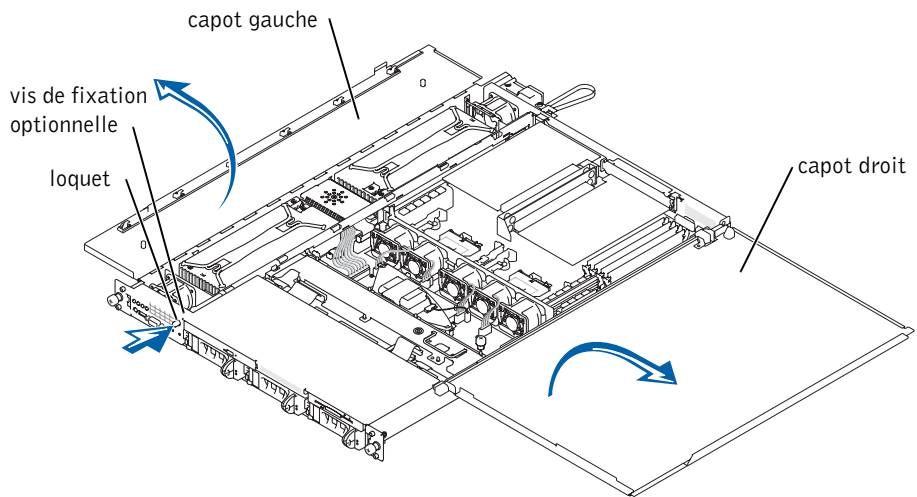
 **REMARQUE** : Les cartes Dell™ Remote Access Card III (DRAC III), DRAC III/XT, Embedded Remote Access (ERA) et ERA/O sont des solutions logicielles et matérielles de gestion de systèmes conçues pour offrir des fonctions de gestion à distance pour les systèmes PowerEdge™. Ces solutions sont connues sous le nom de contrôleurs d'accès à distance (RAC, Remote Access Controller). Les contrôleurs d'accès à distance vous permettent de gérer et de surveiller votre système à distance, même lorsque le système est en panne.

Avant d'installer la carte ERA/O, enregistrez les paramètres de configuration du système. Affichez les écrans de configuration du système dans le programme System Setup et notez chaque paramètre. Pour savoir comment utiliser le programme System Setup, reportez-vous au *Guide de l'utilisateur*.

## Installation d'une carte ERA/O

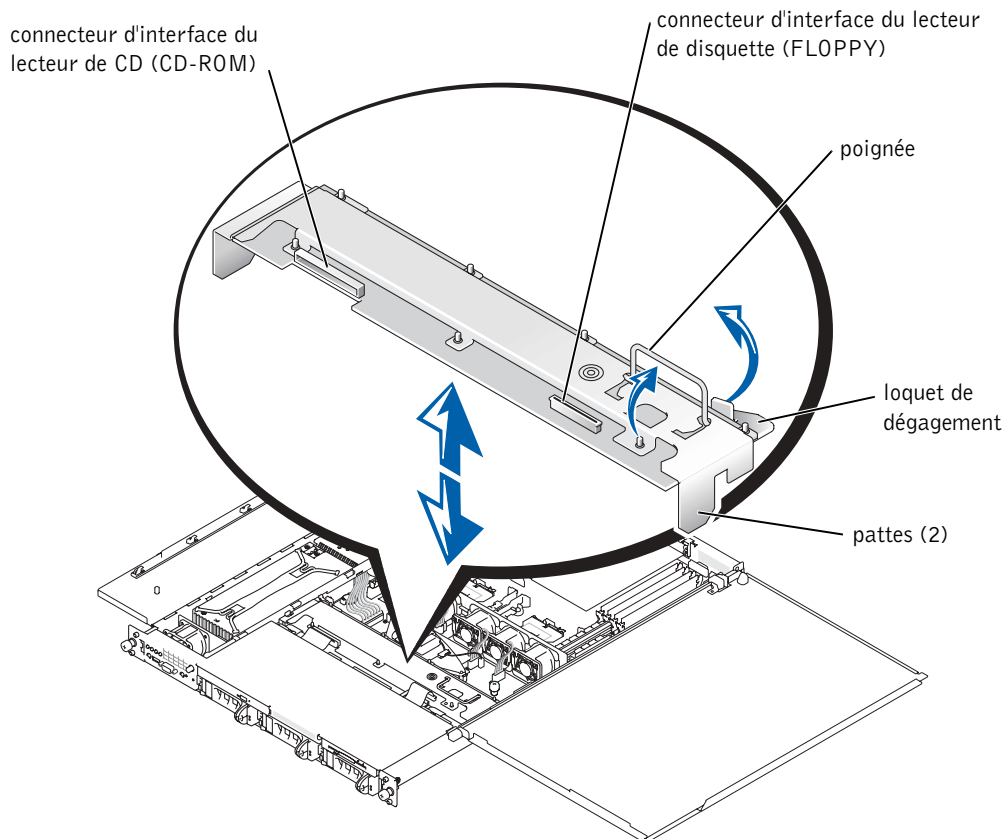
 **ATTENTION** : Seuls les techniciens de maintenance qualifiés sont habilités à retirer le capot du système et à accéder à ses composants. Reportez-vous au *Guide Informations sur le système* pour obtenir des informations complètes sur les précautions en matière de sécurité, les opérations à réaliser à l'intérieur de l'ordinateur et la protection contre l'électricité statique.

- 1 Retirez le cache avant optionnel (le cas échéant).
- 2 Mettez le système hors tension, y compris les périphériques qui lui sont connectés, puis débranchez le système et les périphériques du secteur.
- 3 Retirez la vis de fixation optionnelle (le cas échéant). Voir la Figure 3-1.
- 4 Appuyez sur le loquet situé sur le panneau avant du système, puis soulevez le capot gauche.
- 5 Soulevez le capot droit.

**Figure 3-1. Ouverture des capots du système**

- 6** Retirez la carte de fond de panier SCSI :
  - a** Dégagez partiellement chaque support de disque dur de son emplacement (de 2,5 cm environ).
  - b** Déconnectez le câble d'interface du lecteur de disquette du connecteur de disquette de la carte de fond de panier. Voir la Figure 3-2.
  - c** Déconnectez le câble d'interface du lecteur de CD du connecteur de CD-ROM de la carte de fond de panier. Voir la Figure 3-2.
  - d** Appuyez sur le loquet de dégagement en direction de la carte de fond de panier, puis à l'aide de la poignée, dégagez la carte de son connecteur et retirez-la du châssis. Voir la Figure 3-2.

**Figure 3-2. Carte de fond de panier SCSI**

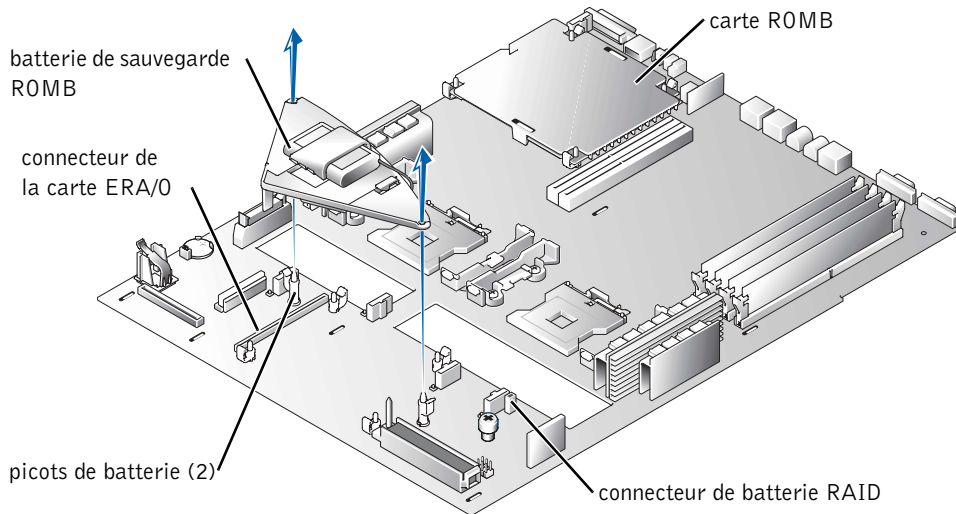


- 7 Si une carte ROMB optionnelle est installée sur le système, retirez la batterie de sauvegarde ROMB (et non la carte ROMB) afin de dégager le connecteur de la carte ERA/O.

Voir la Figure 3-3 ; reportez-vous également à la section « Retrait d'une carte ROMB » dans le *Guide d'installation et de dépannage*.

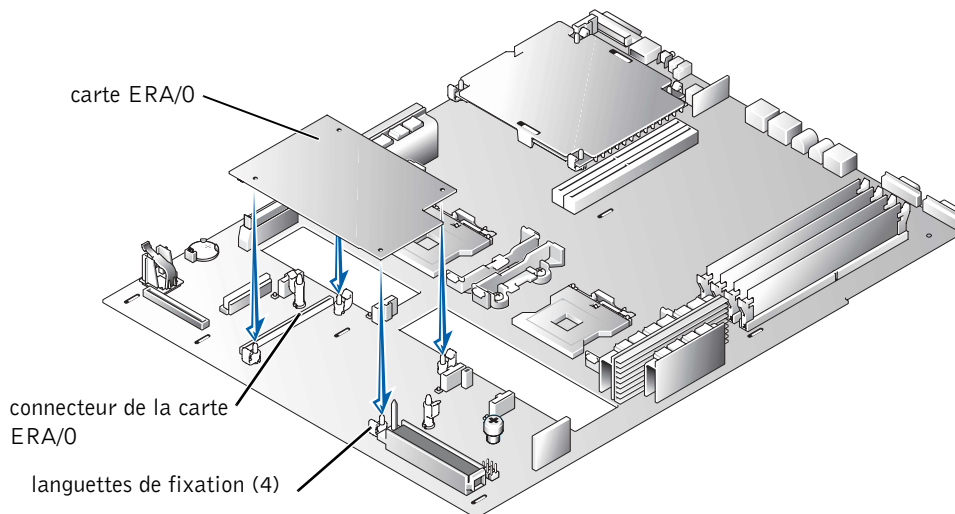
- 8 Déballiez la carte ERA/O.

Si vous remplacez une carte ERA/O, reportez-vous à « Retrait d'une carte ERA/O » pour savoir comment la retirer avant de passer à l'étape suivante.

**Figure 3-3. Retrait de la batterie de sauvegarde ROMB**

- 9** Installez la carte ERA/O dans le connecteur de la carte ERA/O (EMBEDDED\_REMOTE\_ASSISTANT) de la carte système. Voir la Figure 3-4.
  - a** Alignez le connecteur situé au bas de la carte ERA/O au connecteur de la carte ERA/O de la carte système ; alignez les trous situés sur les bords de la carte aux picots centraux des quatre languettes de fixation de la carte système.
  - b** Appuyez sur la carte pour l'enfoncer dans le connecteur et l'enclencher dans les picots des languettes de fixation. Les languettes de fixation doivent se refermer autour de la carte.

**Figure 3-4. Installation de la carte ERA/O**



- 10** Si vous avez retiré une batterie de sauvegarde ROMB à étape 7, réinstallez-la. Voir la Figure 3-3 ; reportez-vous également à la section « Installation d'une carte ROMB » dans le *Guide d'installation et de dépannage*.
- 11** Réinstallez le fond de panier SCSI. Voir la Figure 3-2.
  - a** Insérez les pattes métalliques situées aux extrémités du fond de panier dans les connecteurs de la paroi du châssis, puis abaissez le fond de panier dans le châssis, en veillant à ce que les câbles d'interface des lecteurs de CD et de disquette ne soient pas coincés sous le fond de panier.
  - b** Appuyez fermement sur la poignée pour insérer le fond de panier dans son connecteur.
  - c** Faites pivoter le loquet de dégagement afin de l'insérer dans la fente de fixation du châssis.
  - d** Connectez le câble d'interface du lecteur de CD au connecteur de CD-ROM de la carte de fond de panier.
  - e** Connectez le câble d'interface du lecteur de disquette au connecteur de disquette de la carte de fond de panier.
  - f** Remplacez tous les disques durs installés dans les connecteurs du fond de panier.

- 12 Fermez les capots du système.

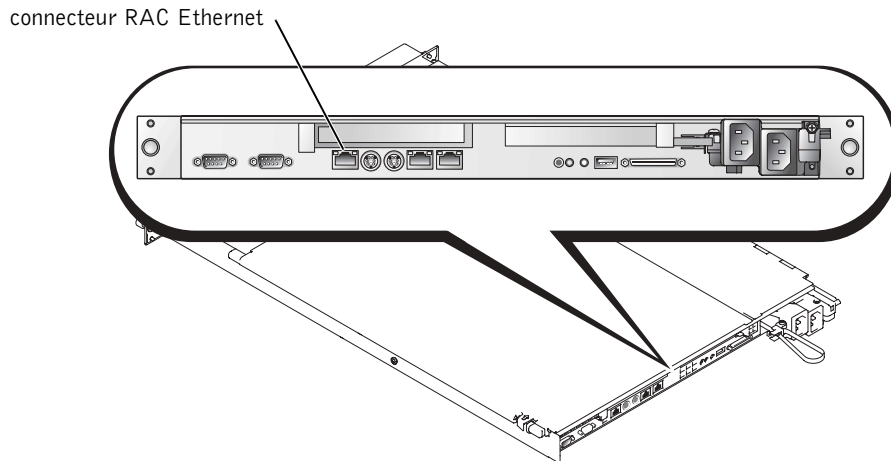
Lorsque vous fermez les capots, fermez d'abord le capot droit (le plus grand), puis le capot gauche. Appuyez fermement sur le panneau gauche afin d'enclencher correctement le loquet de fixation.

- 13 Insérez la vis de fixation optionnelle (le cas échéant). Voir la Figure 3-1.
- 14 Rebranchez le système et les périphériques au secteur, puis remettez-les sous tension.
- 15 Remplacez le cache avant optionnel (le cas échéant).
- 16 Si le connecteur Ethernet RAC 100-Mbps situé à l'arrière du système n'a pas encore été utilisé, retirez le couvercle de protection en plastique placé sur le connecteur.

Passer un doigt sous la barrette argentée située sur le dessus du couvercle, puis tirez sur le couvercle. Voir la Figure 3-5 pour connaître l'emplacement du connecteur.

- 17 Connectez un câble réseau au connecteur Ethernet RAC. Voir la Figure 3-5.


**Figure 3-5. Connecteur RAC Ethernet**



- 18 Mettez à jour votre carte ERA/O en installant la dernière version du microcode ERA/O, disponible sur le site Web d'assistance technique de Dell, [support.dell.com](http://support.dell.com).

Reportez-vous à la documentation RAC sur le CD de documentation pour plus d'informations sur la mise à jour du microcode.

## Retrait d'une carte ERA/O

 **ATTENTION** : Seuls les techniciens de maintenance qualifiés sont habilités à retirer le capot du système et à accéder à ses composants. Reportez-vous au *Guide Informations sur le système* pour obtenir des informations complètes sur les précautions en matière de sécurité, les opérations à réaliser à l'intérieur de l'ordinateur et la protection contre l'électricité statique.

- 1 Exécutez les étapes 1 à 7 de la section « Installation d'une carte ERA/O ».
- 2 Écartez les deux languettes de fixation les plus proches du connecteur de la carte ERA/O tout en écartant du connecteur cette extrémité de la carte. Voir la Figure 3-4.
- 3 Écartez les deux autres languettes de fixation et retirez entièrement la carte.
- 4 Exécutez les étapes 10 à 15 de la section « Installation d'une carte ERA/O ».
- 5 Déconnectez le câble réseau du connecteur Ethernet RAC (le cas échéant). Voir la Figure 3-5.





Dell™-Systeme

# Installieren oder Austauschen einer ERA/O-Karte

# Anmerkung, Hinweis und Vorsicht



**ANMERKUNG:** Eine ANMERKUNG enthält wichtige Informationen, mit deren Hilfe Sie Ihren Computer besser nutzen können.



**HINWEIS:** Mit einem HINWEIS wird auf eine mögliche Beschädigung von Hardware oder den Verlust von Daten hingewiesen und erläutert, wie dieses Problem vermieden werden kann.



**VORSICHT: VORSICHT weist darauf hin, dass Gefahr eines Sach- oder Personenschadens oder Lebensgefahr besteht.**

---

**Die in diesem Dokument enthaltenen Informationen können ohne Vorankündigung geändert werden.  
© 2003 Dell Computer Corporation. Alle Rechte vorbehalten.**


Eine Reproduktion dieses Dokuments in jeglicher Form ist nur mit vorheriger schriftlicher Genehmigung der Dell Computer Corporation erlaubt.


Die in diesem Text verwendeten Marken *Dell* und *PowerEdge* sowie das *DELL*-Logo sind Marken der Dell Computer Corporation.

Andere in diesem Dokument möglicherweise verwendete Marken und Handelsbezeichnungen sind unter Umständen Marken und Namen der entsprechenden Firmen oder ihrer Produkte. Die Dell Computer Corporation erhebt keinen Anspruch auf Marken und Handelsnamen mit Ausnahme ihrer eigenen.

In diesem Dokument wird erläutert, wie Sie die Embedded Remote Access Option-Karte (ERA/O-Karte) Ihres Systems installieren bzw. austauschen.


## Bevor Sie beginnen

 **ANMERKUNG:** Weitere Informationen zum Einrichten und Verwenden einer ERA/O-Karte finden Sie in der Dokumentation zum Remote Access Controller (RAC) auf der im Lieferumfang Ihres Systems enthaltenen Dokumentations-CD oder auf der Dell Support-Website unter [support.dell.com](http://support.dell.com).

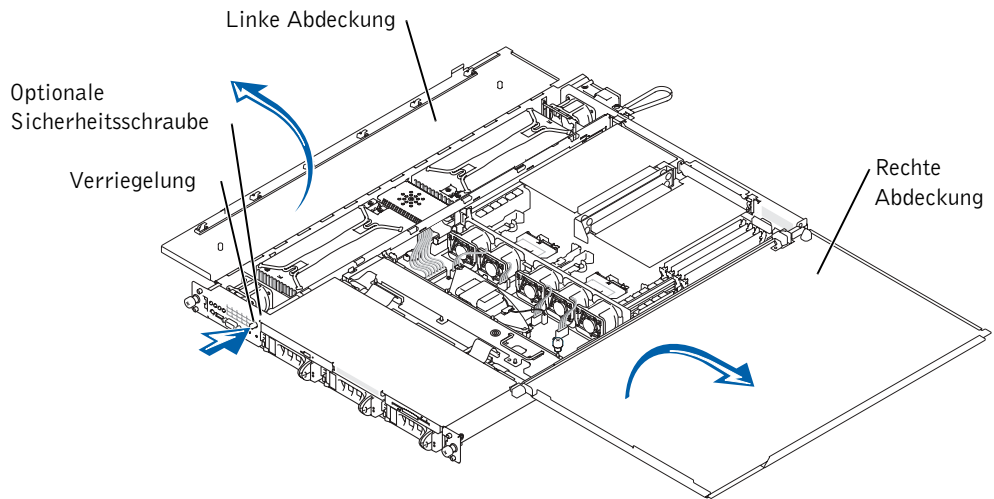
 **ANMERKUNG:** Dell™ Remote Access Card III (DRAC III), DRAC III/XT, Embedded Remote Access (ERA) und die ERA/O-Karte sind Hardware- und Softwarelösungen zur Systemverwaltung, deren Auslegung die Verwaltung von PowerEdge™-Systemen per Fernzugriff ermöglicht. Diese Lösungen werden auch unter dem Begriff "Remote Access Controller" (RACs) zusammengefasst. Mit RACs können Sie Ihr System per Fernzugriff verwalten und überwachen, auch wenn das System selbst ausgeschaltet ist.

Notieren Sie sich die Konfigurationseinstellungen des Systems, bevor Sie mit der Installation der ERA/O-Karte beginnen. Rufen Sie im System-Setup-Programm die Systemkonfigurationsbildschirme auf, und notieren Sie die einzelnen Einstellungen. Hinweise zur Verwendung des System-Setup-Programms finden Sie in der *Bedienungsanleitung*.

## Installieren einer ERA/O-Karte

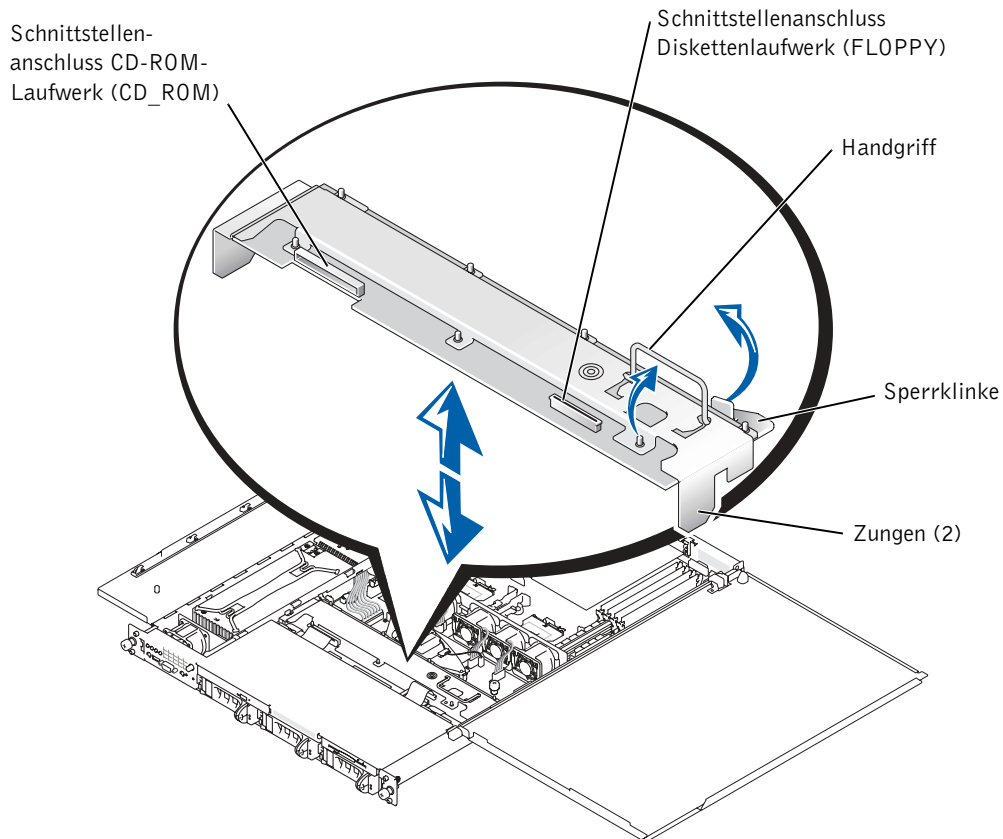
 **VORSICHT:** Nur geschulte Servicetechniker dürfen die Systemabdeckung entfernen und die Komponenten auf der Systeminnenseite warten. Ausführliche Informationen zu den Sicherheitsvorkehrungen beim Arbeiten im Inneren des Computers und zum Schutz vor elektrischer Entladung finden Sie in den *Systeminformationen*.

- 1 Entfernen Sie gegebenenfalls die optionale Frontblende.
- 2 Schalten Sie das System sowie die angeschlossenen Peripheriegeräte aus und unterbrechen Sie jeweils die Stromzufuhr.
- 3 Entfernen Sie gegebenenfalls die optionale Sicherheitsschraube. Siehe Abbildung 4-1.
- 4 Drücken Sie auf die Verriegelung an der Frontplatte des Systems, und öffnen Sie die linke Abdeckung.
- 5 Öffnen Sie die rechte Abdeckung.

**Abbildung 4-1. Öffnen der Systemabdeckungen**

- 6** Entfernen Sie die SCSI-Rückwandplatine:
  - a** Ziehen Sie alle Festplattenträger teilweise aus dem jeweiligen Steckplatz heraus (ca. 2,5 cm).
  - b** Ziehen Sie das Schnittstellenkabel des Diskettenlaufwerks vom Anschluss "FLOPPY" auf der Rückwandplatine ab. Siehe Abbildung 4-2.
  - c** Ziehen Sie das Schnittstellenkabel des CD-ROM-Laufwerks vom Anschluss "CD\_ROM" auf der Rückwandplatine ab. Siehe Abbildung 4-2.
  - d** Drücken Sie die Sperrklinke ein (in Richtung Rückwandplatine), fassen Sie die Platine am Griff, und ziehen Sie sie aus dem Steckplatz und dann nach oben aus dem Gehäuse heraus. Siehe Abbildung 4-2.

**Abbildung 4-2. SCSI-Rückwandplatine**

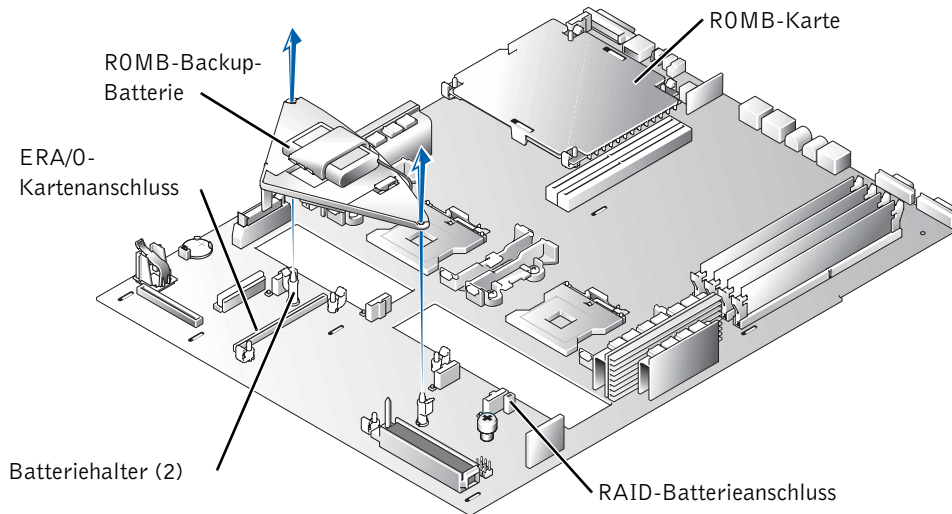


- 7 Wenn im System eine optionale ROMB-Karte installiert ist, müssen Sie die ROMB-Backup-Batterie entfernen (nicht die ROMB-Karte selbst), um den ERA/O-Kartenanschluss freizulegen.

Siehe Abbildung 4-3; siehe auch die Anweisungen zum Entfernen einer ROMB-Karte in der *Anleitung zur Installation und Fehlersuche*.

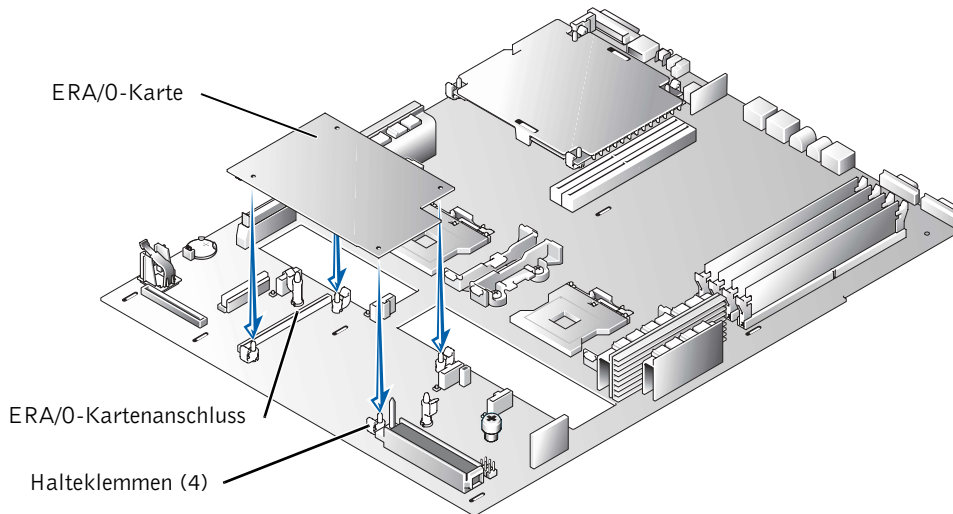
- 8 Nehmen Sie die ERA/O-Karte aus der Verpackung.

Wenn Sie eine ERA/O-Karte austauschen, folgen Sie den Anweisungen unter "Entfernen einer ERA/O-Karte" zum Entfernen der Karte, bevor Sie mit dem nächsten Schritt fortfahren.

**Abbildung 4-3. Entfernen der ROMB-Backup-Batterie**

- 9 Installieren Sie die ERA/O-Karte im ERA/O-Kartenanschluss (EMBEDDED\_REMOTE\_ASSISTANT) auf der Systemplatine. Siehe Abbildung 4-4.
  - a Richten Sie den Anschluss unten auf der ERA/O-Karte am ERA/O-Anschluss auf der Systemplatine aus; richten Sie die Löcher entlang der Kanten der Karte an den mittleren Stützen der vier Halteklemmen auf der Systemplatine aus.
  - b Drücken Sie die Karte nach unten in den Anschluss und auf die Stützen der Halteklemmen, bis die Klemmen um die Karte herum einrasten und die Karte vollständig im Anschluss sitzt.

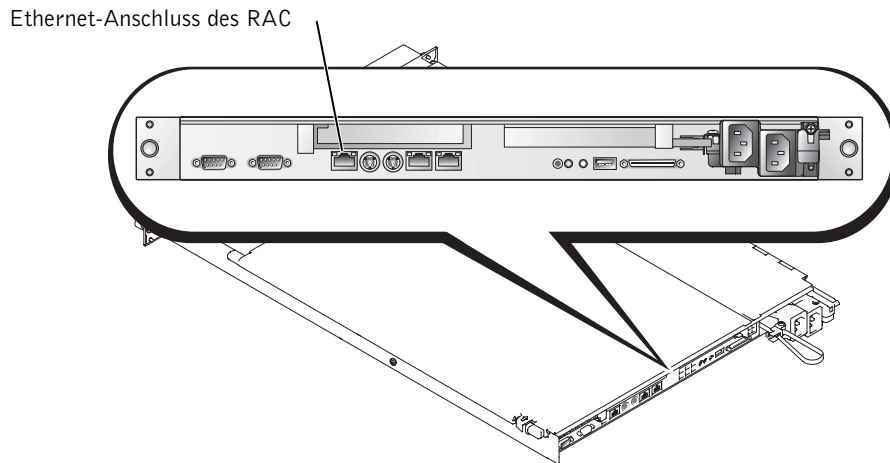
#### Abbildung 4-4. Installieren der ERA/0-Karte



- 10** Wenn Sie in Schritt 7 eine ROMB-Backup-Batterie entfernt haben, setzen Sie diese wieder ein. Siehe Abbildung 4-3; siehe auch "Installieren einer ROMB-Karte" in der *Anleitung zur Installation und Fehlersuche*.
- 11** Setzen Sie die SCSI-Rückwandplatine wieder ein. Siehe Abbildung 4-2.
  - a** Führen Sie die Metallzungen an den beiden Enden der Platine in die Schlitze in der Gehäusewand, und senken Sie die Rückwandplatine in das Gehäuse ab. Achten Sie darauf, dass die Schnittstellenkabel des CD-ROM-Laufwerks und des Diskettenlaufwerks nicht unter der Rückwandplatine eingeklemmt werden.
  - b** Drücken Sie fest auf den Griff, so dass die Rückwandplatine vollständig in den Anschluss gesetzt wird.
  - c** Schwenken Sie die Sperrklinke heraus, so dass sie in den Sicherungsschlitz im Gehäuse einrastet.
  - d** Schließen Sie das Schnittstellenkabel des CD-ROM-Laufwerks an den Anschluss "CD\_ROM" auf der Rückwandplatine an.
  - e** Schließen Sie das Schnittstellenkabel des Diskettenlaufwerks an den Anschluss "FLOPPY" auf der Rückwandplatine an.
  - f** Drücken Sie alle Festplatten wieder fest in die SCSI-Anschlüsse auf der Rückwandplatine hinein.

- 12 Schließen Sie die Systemabdeckungen.  
Schließen Sie erst die rechte (größere) Abdeckung und dann die linke Abdeckung. Drücken Sie fest auf die linke Abdeckung, damit die Sicherheitsverriegelung einrastet.
- 13 Schrauben Sie gegebenenfalls die optionale Sicherheitsschraube ein. Siehe Abbildung 4-1.
- 14 Verbinden Sie das System und die Peripheriegeräte wieder mit der Stromversorgung, und schalten Sie das System und die Geräte ein.
- 15 Installieren Sie gegebenenfalls die optionale Frontblende.
- 16 Wenn der 100-MBit/s-Ethernet-Anschluss des RAC auf der Rückseite des Systems noch nicht verwendet worden ist, müssen Sie die dünne Kunststoffabdeckung über dem Anschluss entfernen.  
Schieben Sie einen Finger unter den Silberstreifen oben an der Abdeckung, und reißen Sie die Abdeckung ab. Die Position der Abdeckung können Sie Abbildung 4-5 entnehmen.
- 17 Schließen Sie ein Netzwerkkabel an den Ethernet-Anschluss des RAC an. Siehe Abbildung 4-5.


**Abbildung 4-5. Ethernet-Anschluss des RAC**



- 18 Aktualisieren Sie die ERA/O-Karte mit der neuesten Version der ERA/O-Firmware. Diese finden Sie auf der Dell Support-Website unter [support.dell.com](http://support.dell.com).  
Informationen zur Aktualisierung der Firmware finden Sie in der Dokumentation zum RAC auf der Dokumentations-CD.



# Entfernen einer ERA/O-Karte

 **VORSICHT: Nur geschulte Servicetechniker dürfen die Systemabdeckung entfernen und die Komponenten auf der Systeminnenseite warten. Ausführliche Informationen zu den Sicherheitsvorkehrungen beim Arbeiten im Inneren des Computers und zum Schutz vor elektrischer Entladung finden Sie in den *Systeminformationen*.**




- 1 Führen Sie die Schritte 1 bis 7 unter "Installieren einer ERA/O-Karte" aus.
- 2 Drücken Sie die beiden Halteklemmen auseinander, die dem ERA/O-Kartenanschluss am nächsten sind, und heben Sie die Karte auf dieser Seite aus dem Anschluss. Siehe Abbildung 4-4.
- 3 Drücken Sie die beiden anderen Halteklemmen auseinander, und ziehen Sie die Karte ganz heraus.
- 4 Führen Sie die Schritte 10 bis 15 unter "Installieren einer ERA/O-Karte" aus.
- 5 Trennen Sie gegebenenfalls das Netzkabel vom Ethernet-Anschluss des RAC. Siehe Abbildung 4-5.



Dell™ システム

# ERA/0 カードの取り付け および取り外し

## メモ、注意および警告

-  **メモ**：メモは、コンピュータを使いやすくするための重要な情報を説明しています。
-  **注意**：注意は、ハードウェアの損傷やデータの損失の可能性あることを示し、その危険を回避するための方法を説明しています。
-  **警告**：警告は、物的損害、けが、または死亡の原因となる可能性があることを示します。

---

ここに記載されている内容は予告なく変更されることがあります。  
© 2003 すべての著作権は Dell Computer Corporation にあります。


Dell Computer Corporation の書面による許可のない複写は、いかなる形態においても厳重に禁じられています。


本書で使用されている商標について：Dell、PowerEdge、および DELL ロゴは Dell Computer Corporation の商標です。

本書では、必要に応じて上記記載以外の商標および会社名が使用されている場合がありますが、これらの商標や会社名は、一切 Dell Computer Corporation に所属するものではありません。

本書では、お使いのシステムの Embedded Remote Access Option (ERA/O) カードの取り付けおよび取り外し方法を説明します。


## はじめに

 **メモ**：ERA/O カードのセットアップおよび使用に関する詳細については、システムに付属のマニュアル CD に収録されている、またはデルサポート Web サイト [support.dell.com](http://support.dell.com) でリモートアクセスコントローラ (RAC) のマニュアルを参照してください。

 **メモ**：Dell™ Remote Access Card III (DRAC III)、DRAC III/XT、Embedded Remote Access (ERA)、および ERA/O は、PowerEdge™ システムのリモート管理機能を実現するために設計されたシステム管理ハードウェアおよびソフトウェア用ソリューションです。これらのソリューションは、まとめてリモートアクセスコントローラ (RAC) と呼ばれています。RAC を使用すると、システムが停止している場合でも、システムをリモートで管理および監視することができます。

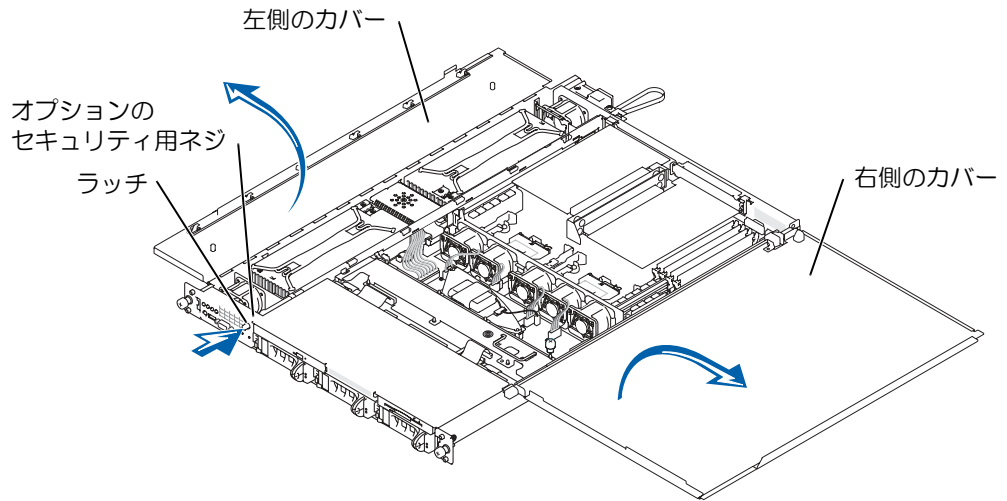
ERA/O カードを取り付ける前に、システムの設定情報を記録します。セットアップユーティリティのシステム設定情報画面を表示し、各設定情報を記録します。セットアップユーティリティの使い方の詳細については、『ユーザーズガイド』を参照してください。

## ERA/O カードの取り付け

 **警告**：トレーニングを受けたサービス技術者以外は、システムカバーを取り外して、システム内部のコンポーネントに触れることが許されていません。安全に関する注意、コンピュータ内部での作業、静電気障害への対処の詳細については、『システム情報ガイド』を参照してください。

- 1 オプションの前面ベゼルを取り付けている場合は、ベゼルを取り外します。
- 2 システムおよび接続されているすべての周辺機器の電源を切り、コンセントから抜きます。
- 3 オプションのセキュリティ用ネジを取り付けている場合は、ネジを外します。  
図 5-1 を参照してください。
- 4 システムの正面パネルのラッチを押し、左側のカバーを持ち上げます。
- 5 右側のカバーを持ち上げます。

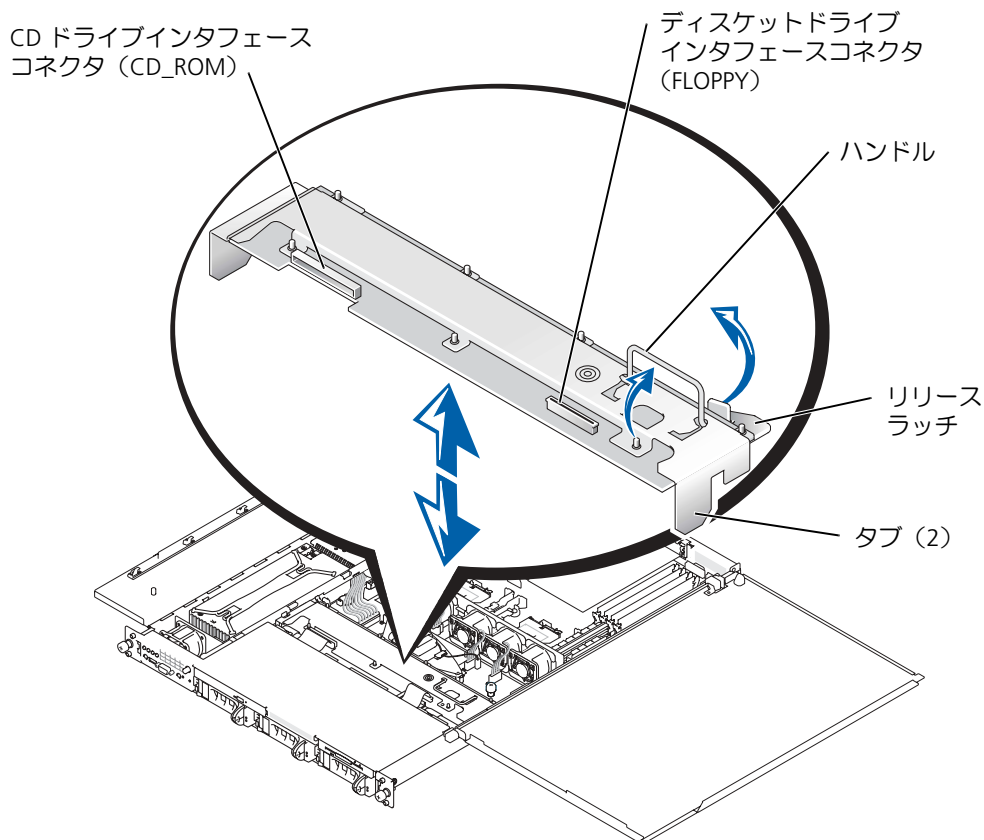
図 5-1. システムのカバーを開く



## 6 SCSI バックプレーンボードを取り外します。

- a それぞれのハードドライブキャリアを、スロットから約 2.5 cm ほど引き出します。
- b ディスケットドライブインタフェースケーブルを、バックプレーンボードの FLOPPY コネクタから取り外します。図 5-2 を参照してください。
- c CD ドライブインタフェースケーブルを、バックプレーンボードの CD\_ROM コネクタから取り外します。図 5-2 を参照してください。
- d リリースラッチをバックプレーンボードの方向に押し込み、ハンドルを使ってボードをコネクタから取り外し、シャーシから引き上げます。図 5-2 を参照してください。

図 5-2. SCSI バックプレーンボード



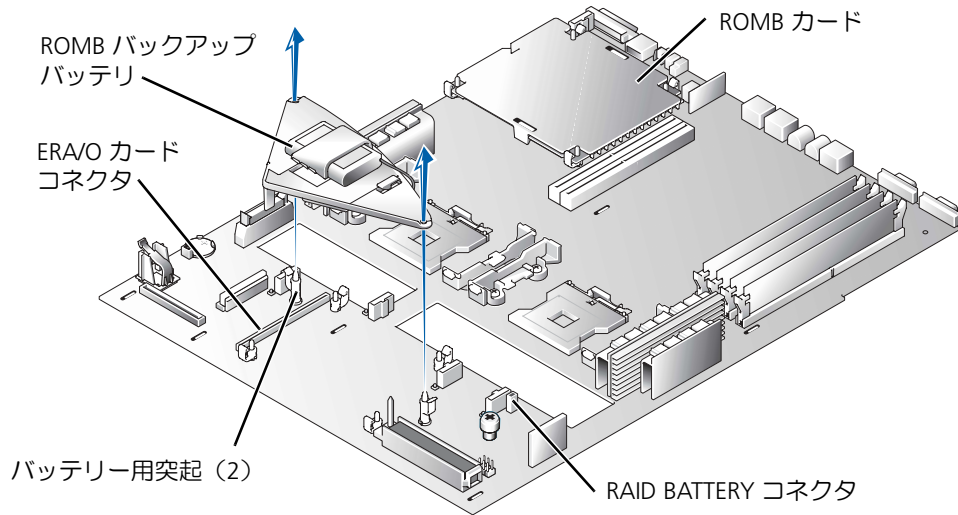
- 7 システムにオプションの ROMB カードが取り付けられている場合は、ROMB バックアップバッテリーを取り外して ERA/O カードコネクタを露出させます (ROMB カード自体は取り外さないでください)。

図 5-3 を参照してください。また『Installation and Troubleshooting Guide』(インストール & トラブルシューティングガイド) の「Removing a ROMB Card」(ROMB カードの取り外し) を参照してください。

- 8 ERA/O カードを取り出します。

ERA/O カードを交換する場合は、次の手順に進む前に「ERA/O カードの取り外し」を参照して、取り外しの手順を実行します。

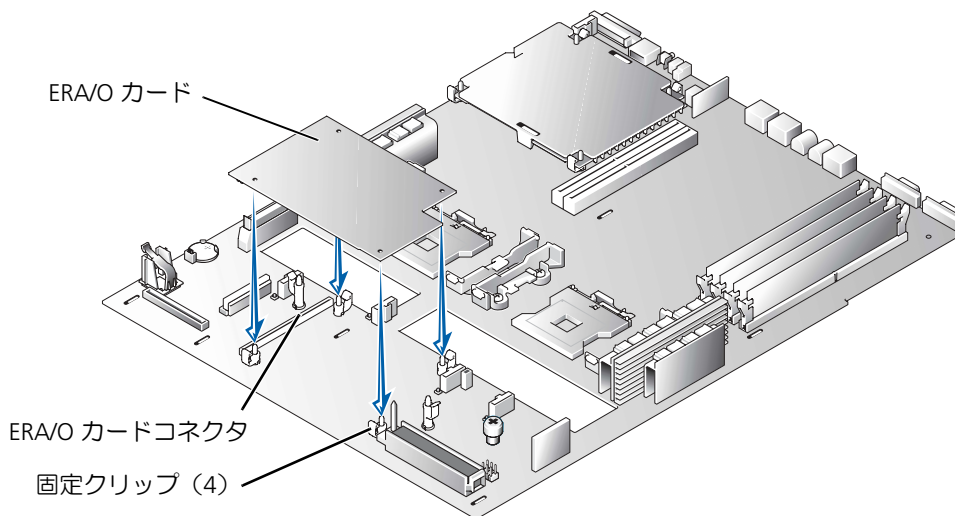
図 5-3. ROMB バックアップバッテリーの取り外し



- 9 ERA/O カードをシステム基板の ERA/O カードコネクタ(EMBEDDED\_REMOTE\_ASSISTANT)に取り付けます。図 5-4 を参照してください。
  - a ERA/O カードの下部にあるコネクタをシステム基板の ERA/O コネクタに合わせ、カードの四隅にある穴をシステム基板の 4 本の固定クリップの中央の突起部分にそれぞれ合わせます。
  - b カードをコネクタと固定クリップの突起部分に挿入し、クリップにカードがかちとはまり、コネクタにカードがしっかりとハマるまで押し込みます。



図 5-4. ERA/O カードの取り付け



- 10 手順 7 で ROMB バックアップバッテリーを取り外した場合は、バッテリーを取り付けます。図 5-3 を参照してください。また『Installation and Troubleshooting Guide』（インストール & トラブルシューティングガイド）の「Installing a ROMB Card」（ROMB カードの取り付け）を参照してください。
- 11 SCSI バックプレーンを取り付けます。図 5-2 を参照してください。
  - a バックプレーンの両端の金属製のタブをシャーシ側面のスロットに合わせ、CD およびディスクドライブのインタフェースケーブルがバックプレーンの下にはさまれないように確認しながら、バックプレーンをシャーシに下ろします。
  - b ハンドルごしにバックプレーンをしっかりと下に押し込んで、コネクタに固定します。
  - c リリースラッチをシャーシの固定スロットにしっかりと押し込みます。
  - d CD ドライブインタフェースケーブルを、バックプレーンボードの CD\_ROM コネクタに接続します。
  - e ディスクドライブインタフェースケーブルを、バックプレーンボードの FLOPPY コネクタに接続します。
  - f 取り付けられていたハードドライブをすべて、バックプレーンの SCSI コネクタにしっかりと取り付けます。

- 12 システムのカバーを閉じます。

カバーを閉じる場合は、まず右側（大きい方）のカバーを閉じ、それから左側のカバーを閉じます。左側のカバーを、固定ラッチがカチッとハマるまでしっかりと押し込みます。

- 13 オプションのセキュリティ用ネジを取り付ける場合は、ネジを取り付けます。  
図 5-1 を参照してください。

- 14 システムと周辺機器をコンセントに接続し、電源を入れます。

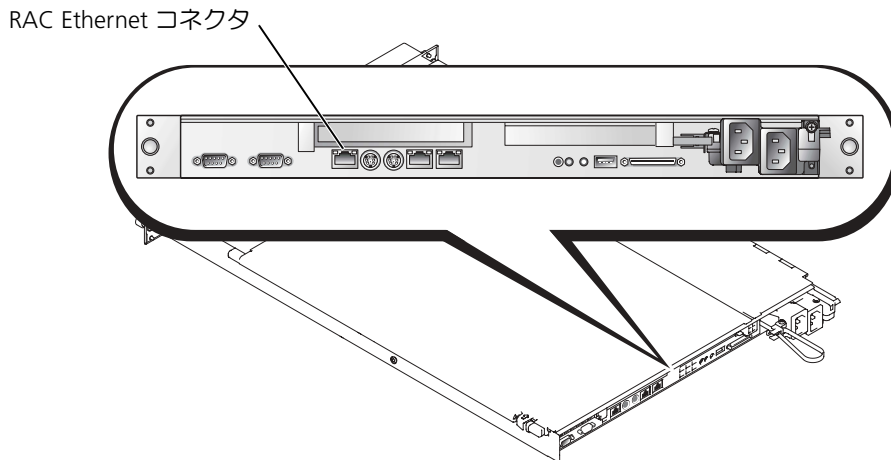
- 15 オプションの前面ベゼルを取り付ける場合は、ベゼルを取り付けます。

- 16 これまでシステム背面の 100-Mbps RAC Ethernet コネクタを使用していなかった場合は、コネクタを保護する薄いプラスチックカバーを取り外す必要があります。

カバー上部の銀色のストリップの下に指を差し込み、カバーをはがします。コネクタの位置については、図 5-5 を参照してください。

- 17 ネットワークケーブルを RAC Ethernet コネクタに接続します。図 5-5 を参照してください。


図 5-5. RAC Ethernet コネクタ



- 18 デルサポート Web サイト [support.dell.com](http://support.dell.com) から ERA/O ファームウェアの最新バージョンをダウンロードし、ERA/O カードをアップデートします。

ファームウェアのアップデートに関する詳細については、マニュアル CD に収録されている RAC のマニュアルを参照してください。

## ERA/O カードの取り外し

 **警告：**トレーニングを受けたサービス技術者以外は、システムカバーを取り外して、システム内部のコンポーネントに触れることが許されていません。安全に関する注意、コンピュータ内部での作業、静電気障害への対処の詳細については、『システム情報ガイド』を参照してください。




- 1 「ERA/O カードの取り付け」の手順 1 ～ 7 までを実行します。
- 2 ERA/O カードコネクタに近い側の 2 本の固定クリップを押し開けながら、カードの端を持ってコネクタから取り外します。図 5-4 を参照してください。
- 3 残る 2 本の固定クリップを押し開けて、カードを完全に取り外します。
- 4 「ERA/O カードの取り付け」の手順 10 ～ 15 までを実行します。
- 5 ネットワークケーブルが接続されている場合は、ネットワークケーブルを RAC Ethernet コネクタから取り外します。図 5-5 を参照してください。



Dell™ 시스템

# ERA/0 카드 설치 또는 교체

## 주, 주의사항 및 주의

-  **주:** 주는 컴퓨터를 보다 효율적으로 사용할 수 있는 중요 정보를 제공합니다.
-  **주의사항:** 주의사항은 하드웨어의 손상 또는 데이터 유실 위험을 설명하며, 이러한 문제를 방지할 수 있는 방법을 알려줍니다.
-  **주의:** 주의는 위험한 상황, 심각한 부상 또는 사망할 우려가 있음을 알려줍니다.

---

본 설명서에 수록된 정보는 사전 통보 없이 변경될 수 있습니다.

© 2003 Dell Computer Corporation. 저작권 본사 소유.

Dell Computer Corporation의 서면 승인 없이 어떠한 방법으로도 무단 복제하는 것을 엄격히 금합니다.


본 설명서에 사용된 상표: Dell, PowerEdge 및 DELL 로고는 Dell Computer Corporation의 상표입니다.


본 설명서에서 특정 회사의 표시나 제품 이름을 지칭하기 위해 기타 상표나 상호를 사용할 수도 있습니다. Dell Computer Corporation은 자사가 소유하고 있는 것 이외의 다른 모든 등록 상표 및 상표명에 대한 어떠한 소유권도 없음을 알려 드립니다.

2003년 2월 P/N K0238 Rev. A00

본 설명서에는 시스템의 ERA/O(Embedded Remote Access Option) 카드를 설치하고 제거하는 방법이 수록되어 있습니다.


## 시작하기 전에

 **주:** ERA/O 카드 설정 및 사용법에 관한 자세한 내용은 시스템과 함께 제공되는 설명서 CD의 RAC(Remote Access Controller) 설명서나 Dell 지원 웹사이트 [support.dell.com](http://support.dell.com)을 참조하십시오.

 **주:** DRAC III(Dell™ Remote Access Card III), DRAC III/XT, ERA(Embedded Remote Access) 및 ERA/O는 PowerEdge™ 시스템의 원격 관리를 위한 시스템 관리 하드웨어 및 소프트웨어 솔루션입니다. 이 솔루션을 원격 액세스 컨트롤러(RAC)라고 통칭합니다. 시스템이 중지되더라도 RAC을 통해 시스템을 원격으로 관리할 수 있습니다.

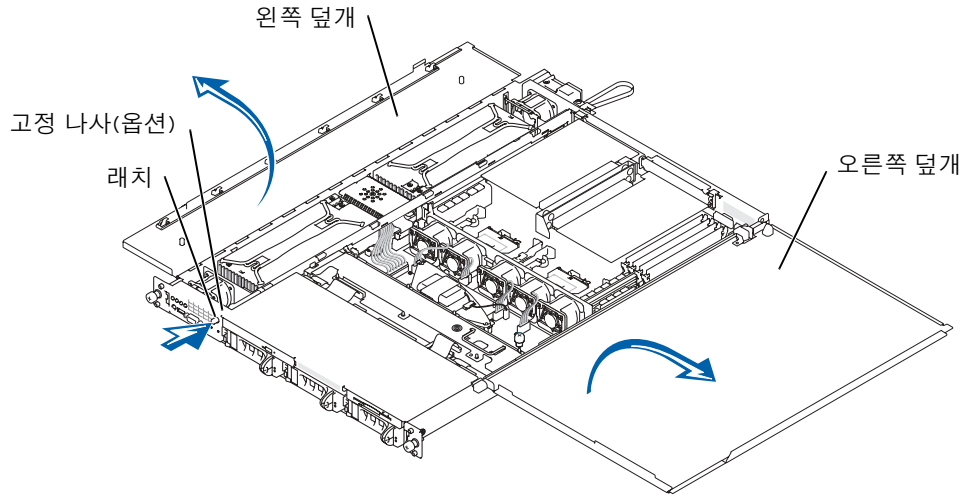
ERA/O 카드를 설치하기 전에 시스템 구성 설정값을 기록해 두십시오. System Setup 프로그램의 시스템 구성 화면에서 이 설정값을 확인하고 기록해 두십시오. System Setup 프로그램에 관한 자세한 내용은 《사용 설명서》를 참조하십시오.

## ERA/O 카드 설치

 **주의:** 숙련된 서비스 기술자만 시스템 덮개를 분리하고 시스템 내부의 구성요소에 액세스해야 합니다. 안전 지침, 컴퓨터 내부 작업 및 정전기 방전 방지에 대한 자세한 내용은 《시스템 정보 설명서》를 참조하십시오.

- 1 전면 베젤 옵션을 제거하십시오(해당되는 경우).
- 2 시스템과 시스템에 연결된 모든 주변 장치의 전원을 끄고, 전원 콘센트에서 시스템과 주변 장치를 분리하십시오.
- 3 고정 나사 옵션을 제거하십시오(해당되는 경우). 그림 6-1을 참조하십시오.
- 4 시스템 전면 패널의 래치를 누르고 왼쪽 덮개를 들어올리십시오.
- 5 오른쪽 덮개를 들어올리십시오.

그림 6-1. 시스템 덮개 열기

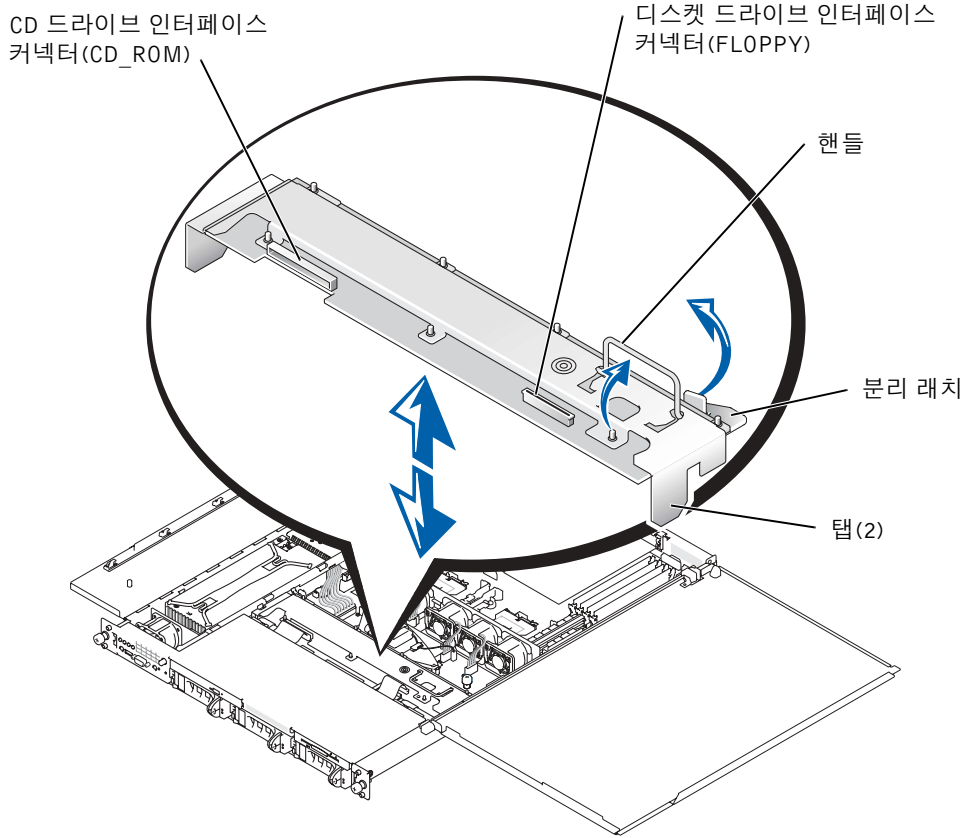


## 6 SCSI 후면판 보드를 분리하십시오.

- a 슬롯에서 각 하드 드라이브 캐리어를 약 2.5cm(1인치) 정도 당겨내십시오.
- b 후면판 보드의 FLOPPY 커넥터에서 디스켓 드라이브 인터페이스 케이블을 분리하십시오. 그림 6-2를 참조하십시오.
- c 후면판 보드의 CD-ROM 커넥터에서 CD 드라이브 인터페이스 케이블을 분리하십시오. 그림 6-2를 참조하십시오.
- d 분리 래치를 후면판 보드쪽으로 누르면서 핸들을 사용하여 보드를 커넥터와 새시에서 당겨내십시오. 그림 6-2를 참조하십시오.



**그림 6-2. SCSI 후면판 보드**



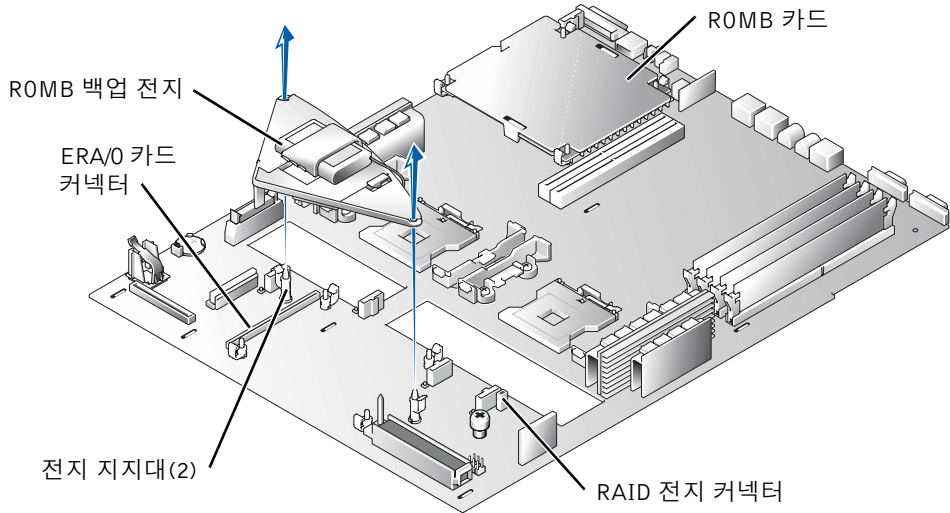
- 7 시스템에 ROMB 카드 옵션이 설치되어 있는 경우, ROMB 백업 전지(ROMB 카드 아님)를 제거하여 ERA/O 카드 커넥터가 보이도록 하십시오.

그림 6-3 및 «설치 및 문제 해결 설명서»에서 「ROMB 카드 제거」를 참조하십시오.

- 8 ERA/O 카드의 포장을 푸십시오.

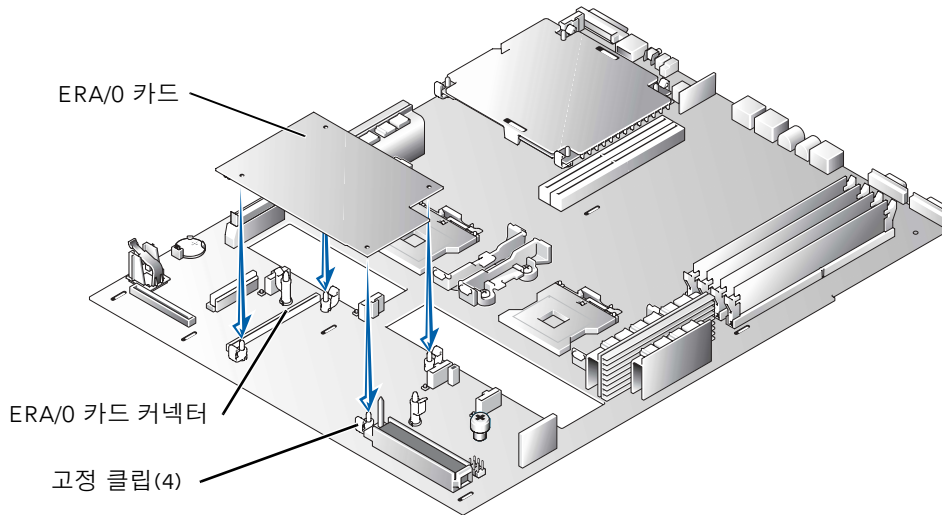
ERA/O 카드를 교체하는 경우 다음 단계를 계속하기 전에 「ERA/O 카드 제거」에서 분리 지침을 참조하십시오.

그림 6-3. ROMB 백업 전지 제거



- 9 시스템 보드의 ERA/O 카드 커넥터(EMBEDDED\_REMOTE\_ASSISTANT)에 ERA/O 카드를 설치하십시오. 그림 6-4를 참조하십시오.
  - a ERA/O 카드의 아래에 있는 커넥터를 시스템 보드의 ERA/O 커넥터와 맞추고, 카드의 모서리에 있는 구멍은 시스템 보드의 4개 고정 클립의 중앙 부분과 맞추십시오.
  - b 클립이 제자리에 걸리고 카드가 커넥터에 완전히 장착될 때까지 카드를 커넥터와 고정 클립 쪽으로 누르십시오.

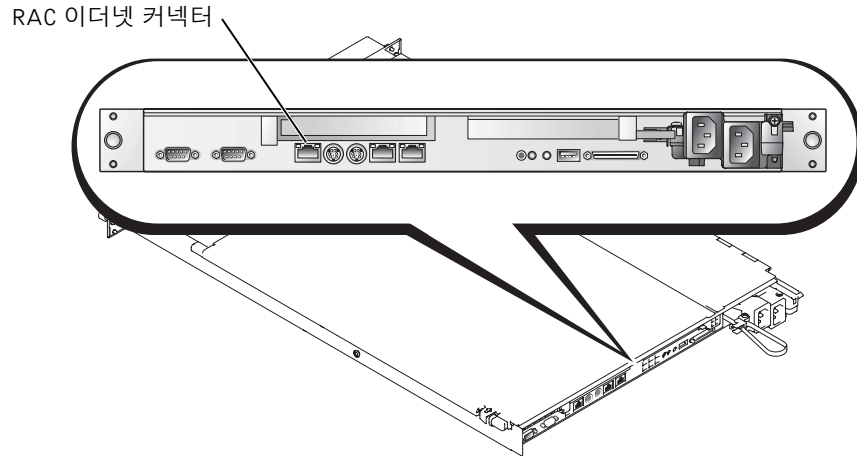
**그림 6-4. ERA/O 카드 설치**



- 10 7단계에서 ROMB 백업 전지를 제거한 경우 전지를 제거하십시오. 그림 6-3 및 <<설치 및 문제 해결 설명서>>에서 「ROMB 카드 제거」를 참조하십시오.
- 11 SCSI 후면판을 교체하십시오. 그림 6-2를 참조하십시오.
  - a 후면판 끝에 있는 금속 탭을 새시 벽 슬롯에 끼우고 후면판을 새시에 덮은 다음, CD 및 디스켓 드라이브 인터페이스 케이블이 후면판 아래에 걸리지 않았는지 확인하십시오.
  - b 핸들을 아래로 눌러 후면판을 커넥터에 단단히 장착하십시오.
  - c 분리 래치를 바깥쪽으로 밀어 새시의 고정 슬롯에 넣으십시오.
  - d 후면판 보드의 CD\_ROM 커넥터에 CD 드라이브 인터페이스 케이블을 연결하십시오.
  - e 후면판 보드의 FLOPPY 커넥터에 디스켓 드라이브 인터페이스 케이블을 연결하십시오.
  - f 장착된 모든 하드 드라이브를 후면판의 SCSI 커넥터 뒤쪽으로 단단히 밀어 넣으십시오.
- 12 시스템 덮개를 닫으십시오.  
 덮개 닫을 때는 오른쪽(큰 것)부터 덮은 다음 왼쪽을 덮으십시오. 왼쪽 덮개를 단단히 눌러 고정 래치가 제자리에 오도록 합니다.


- 13 고정 나사 옵션을 끼우십시오(해당되는 경우). 그림 6-1을 참조하십시오.
- 14 시스템과 주변장치를 전원 콘센트에 다시 연결하고 전원을 켜십시오.
- 15 전면 베젤 옵션을 설치하십시오(해당되는 경우).
- 16 시스템 뒤쪽에 있는 100Mbps RAC 이더넷 커넥터를 이전에 사용하지 않은 경우, 커넥터를 보호하는 얇은 플라스틱 덮개를 제거해야 합니다.  
손가락을 덮개 상부에 있는 은색 선 아래로 집어 넣어 덮개를 벗겨낼 수 있습니다.  
커넥터의 위치는 그림 6-5를 참조하십시오.
- 17 RAC 이더넷 커넥터에 네트워크 케이블을 연결하십시오. 그림 6-5를 참조하십시오.

**그림 6-5. RAC 이더넷 커넥터**



- 18 Dell 지원 웹사이트 [support.dell.com](http://support.dell.com)에서 ERA/O 카드를 최신 버전의 ERA/O 펌웨어로 업데이트하십시오.  
펌웨어 업데이트에 대한 자세한 내용은 설명서 CD에 포함된 RAC 설명서를 참조하십시오.

## ERA/O 카드 분리

 주의: 숙련된 서비스 기술자만 시스템 덮개를 분리하고 시스템 내부의 구성요소에 액세스해야 합니다. 안전 지침, 컴퓨터 내부 작업 및 정전기 방전 방지에 대한 자세한 내용은 《시스템 정보 설명서》를 참조하십시오.

- 1 「ERA/O 카드 설치」의 1단계~7단계를 수행하십시오.
- 2 커넥터에서 카드 끝을 들어올릴 때 ERA/O 카드 커넥터에서 가장 가까운 두 개의 고정 클립을 밀어서 해제하십시오. 그림 6-4를 참조하십시오.
- 3 나머지 두 개의 고정 클립도 해제한 다음 카드를 완전히 제거하십시오.
- 4 「ERA/O 카드 설치」의 10단계~15단계를 수행하십시오.
- 5 RAC 이더넷 커넥터에서 네트워크 케이블을 분리하십시오(해당되는 경우). 그림 6-5를 참조하십시오.



Sistemas Dell™

# Instalación o sustitución de una tarjeta ERA/O



# Notas, avisos y precauciones



**NOTA:** Una NOTA indica información importante que le ayudará a usar mejor su ordenador.



**AVISO:** Un AVISO indica un posible daño en el hardware o la pérdida de datos e informa de cómo evitar el problema.



**PRECAUCIÓN:** Un mensaje de **PRECAUCIÓN** indica la posibilidad de que el equipo resulte averiado, de sufrir lesiones personales o incluso la muerte.

---

La información de este documento está sujeta a modificaciones sin previo aviso.

© 2003 Dell Computer Corporation. Reservados todos los derechos.

Queda prohibida su reproducción en cualquier medio sin la autorización por escrito de Dell Computer Corporation.

Marcas comerciales utilizadas en este documento: *Dell*, *PowerEdge*, y el logotipo de *DELL* son marcas comerciales de Dell Computer Corporation.


Las demás marcas registradas y nombres comerciales que puedan utilizarse en este documento se refieren a las empresas que figuran en las marcas y los nombres de sus productos. Dell Computer Corporation renuncia a cualquier interés de propiedad en las marcas y nombres comerciales que no sean los suyos propios.


Febrero de 2003    P/N K0238    Rev. A00



En este documento se explica la forma de instalar y extraer la tarjeta de opción de acceso remoto incorporado (ERA/O) del sistema.


## Antes de empezar

 **NOTA:** Para obtener información adicional sobre la configuración y uso de una tarjeta ERA/O, consulte la documentación de la controladora de acceso remoto (RAC) que se facilita en el CD de la documentación que se incluye con el sistema o bien en el sitio Web de Dell Support en la dirección [support.dell.com](http://support.dell.com).

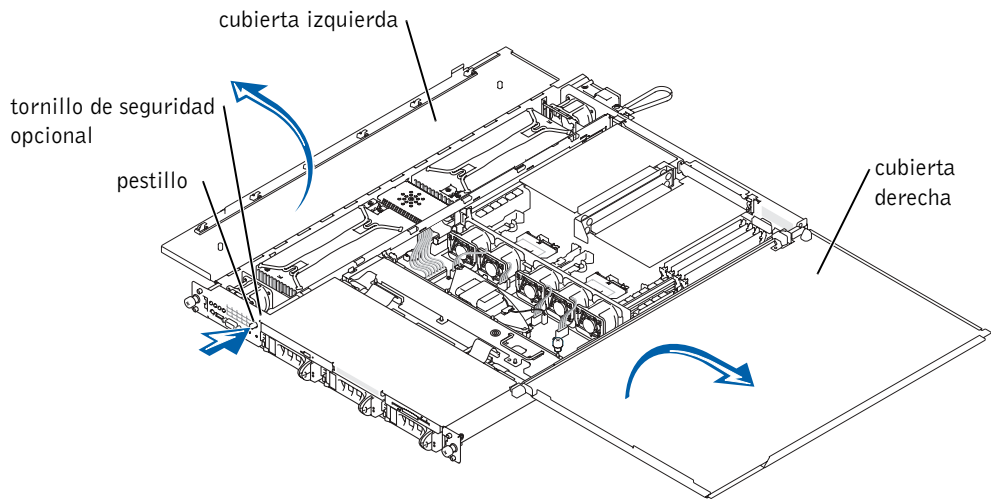
 **NOTA:** La tarjeta de acceso remoto Dell™ III (DRAC III), DRAC III/XT, el acceso remoto incorporado (ERA) y ERA/O son soluciones de software y hardware de administración de sistemas diseñadas para proporcionar posibilidades de administración remota para los sistemas PowerEdge™. En conjunto, estas soluciones se conocen como controladoras de acceso remoto (RAC). Los RAC permiten administrar y supervisar el sistema incluso cuando está apagado.

Antes de instalar la tarjeta ERA/O, grabe los valores de configuración del sistema. Consulte las pantallas de configuración del sistema del programa de configuración del sistema y tome nota de todos estos valores. Si desea instrucciones sobre cómo utilizar el programa de configuración del sistema, consulte la *Guía del usuario*.

## Instalación de una tarjeta ERA/O

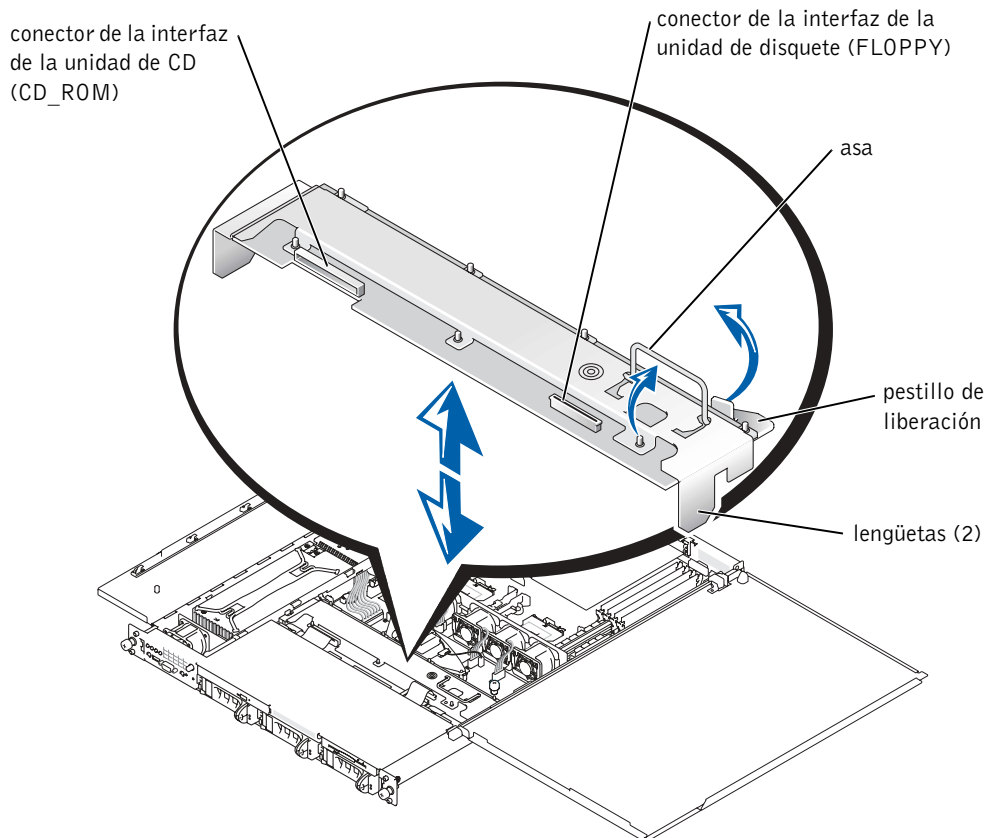
 **PRECAUCIÓN:** Sólo técnicos de servicio cualificados están autorizados para retirar la cubierta del sistema y acceder a cualquier componente de su interior. Consulte la *Guía de información del sistema* para obtener información completa sobre las precauciones de seguridad, trabajo dentro del ordenador y protección contra descarga electrostática.

- 1 Retire el bisel frontal opcional (si procede).
- 2 Apague el sistema, incluidos los periféricos conectados, y desconecte el sistema y los periféricos de sus tomas eléctricas.
- 3 Extraiga el tornillo de seguridad opcional (si procede). Consulte la Figura 7-1.
- 4 Pulse el pestillo del panel frontal del sistema y levante la cubierta izquierda.
- 5 Levante la cubierta derecha.

**Figura 7-1. Apertura de las cubiertas del sistema****6** Extraiga la placa SCSI:

- a** Tire de los portadores de la unidad de disco hasta sacarla parcialmente de su ranura, aproximadamente 2,5 cm (1 pulgada).
- b** Desconecte el cable de interfaz de la unidad de disquete del conector FLOPPY que se encuentra en la placa. Consulte la Figura 7-2.
- c** Desconecte el cable de interfaz de la unidad de CD del conector CD\_ROM que se encuentra en la placa. Consulte la Figura 7-2.
- d** Pulse el pestillo de liberación hacia la placa y utilice el asa para sacar la placa de su conector y del chasis. Consulte la Figura 7-2.

**Figura 7-2. Placa SCSI**

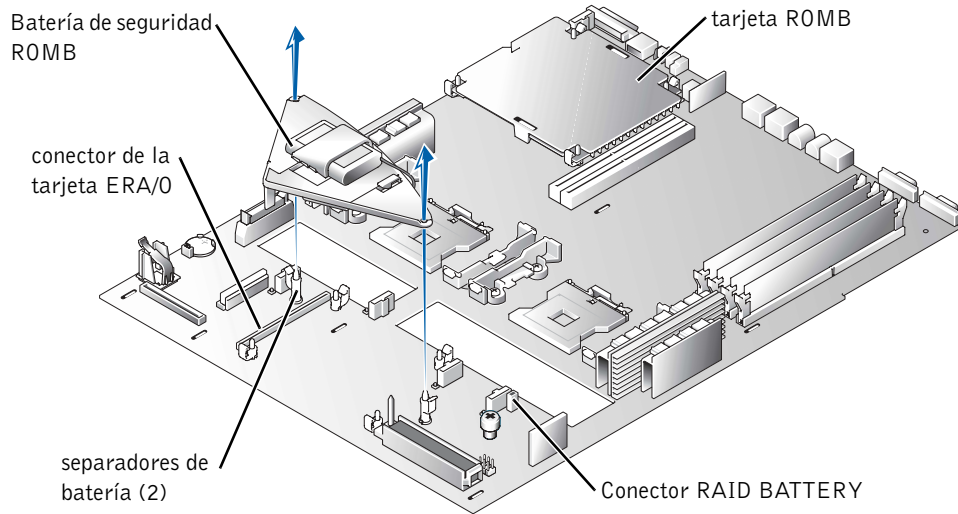


- 7 Si el sistema tiene instalada una tarjeta opcional ROMB, extraiga la batería de seguridad ROMB (no la tarjeta ROMB) para dejar al descubierto el conector de la tarjeta ERA/O.

Consulte Figura 7-3; consulte también "Extracción de una tarjeta ROMB" en la *Guía de instalación y solución de problemas*.

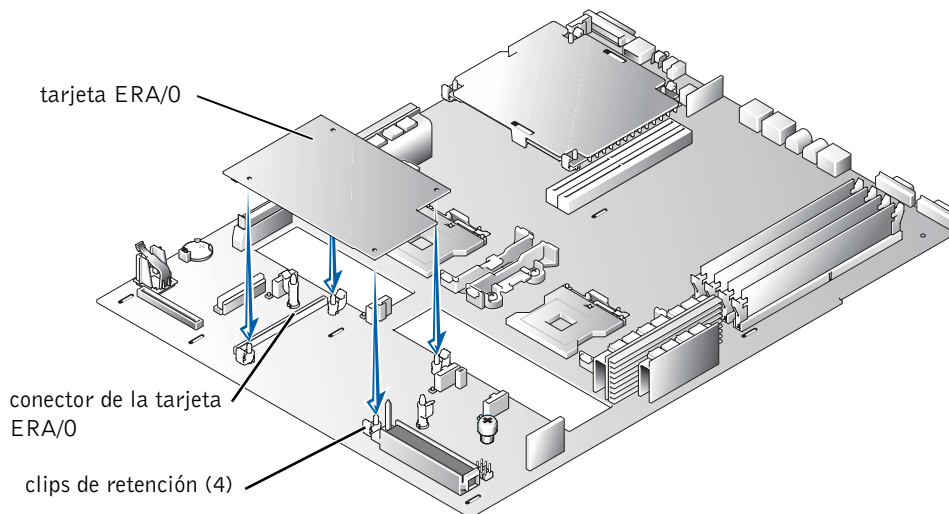
- 8 Desembale la tarjeta ERA/O.

Si está sustituyendo una tarjeta ERA/O, consulte "Extracción de una tarjeta ERA/O" para obtener las instrucciones de extracción antes de continuar con el siguiente paso.

**Figura 7-3. Retirada de la batería de seguridad ROMB**

- 9 Instale la tarjeta ERA/O en el conector de tarjeta ERA/O (EMBEDDED\_REMOTE\_ASSISTANT) que se encuentra en la placa del sistema. Consulte la Figura 7-4.
  - a Alinee el conector de la parte inferior de la tarjeta ERA/O con el conector ERA/O de la placa del sistema; alinee los orificios que hay a lo largo de la tarjeta con los postes centrales de los cuatro clips de retención que se encuentran en la placa del sistema.
  - b Presione la tarjeta hacia abajo en el conector y sobre los postes del clip de retención hasta que los clips encajen en su lugar alrededor de la tarjeta y ésta quede completamente colocada en el conector.

**Figura 7-4. Instalación de la tarjeta ERA/O**



- 10** Si ha extraído la batería de seguridad ROMB en el paso 7, vuelva a colocarla. Consulte Figura 7-3; consulte también "Instalación de una tarjeta ROMB" en la *Guía de instalación y solución de problemas*.
- 11** Vuelva a colocar la placa SCSI. Consulte la Figura 7-2.
  - a** Coloque las lengüetas metálicas a cada extremo de la placa en las ranuras de la pared del chasis y e introduzca la placa en el chasis, asegurándose de que los cables de interfaz del disquete y el CD no quedan atrapados bajo la placa.
  - b** Presione hacia abajo firmemente el asa para introducir la placa en su conector.
  - c** Haga girar el pestillo de liberación hacia afuera para introducirlo en la ranura de sujeción del chasis.
  - d** Conecte el cable de interfaz de la unidad de CD al conector CD\_ROM de la placa.
  - e** Conecte el cable de interfaz de la unidad de disquete al conector FLOPPY de la placa.
  - f** Presione firmemente todos los discos duros instalados de vuelta en sus conectores SCSI de la placa.
- 12** Cierre las cubiertas del sistema.

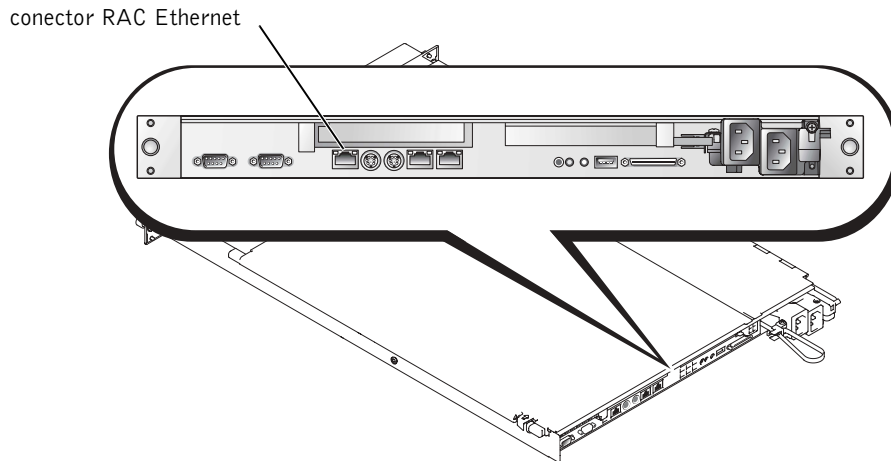
Cuando vaya a cerrar las cubiertas, cierre en primer lugar la cubierta derecha (la mayor) y luego la izquierda. Presione firmemente la cubierta izquierda para que el pestillo de sujeción encaje en su lugar.

- 13 Instale el tornillo de seguridad opcional (si procede). Consulte la Figura 7-1.
- 14 Vuelva a conectar el sistema y los periféricos a las tomas de red y conéctelos.
- 15 Instale el bisel frontal opcional (si procede).
- 16 Si el conector RAC Ethernet de 100 Mbps de la parte posterior del sistema no se ha utilizado con anterioridad, debe retirar la fina cubierta de plástico que protege el conector.

Puede introducir un dedo bajo la banda plateada de la parte superior de la cubierta para retirarla. En la Figura 7-5 puede observar la ubicación del conector.

- 17 Conecte un cable de red al conector RAC Ethernet. Consulte la Figura 7-5.


**Figura 7-5. Conector RAC Ethernet**



- 18 Actualice la tarjeta ERA/O con la versión más reciente del firmware de la tarjeta ERA/O, que puede obtener en el sitio Web de Dell Support en la dirección [support.dell.com](http://support.dell.com).

Consulte la documentación de RAC incluida en el CD de documentación para obtener información sobre la actualización del firmware.

# Extracción de una tarjeta ERA/O

 **PRECAUCIÓN:** Sólo técnicos de servicio cualificados están autorizados para retirar la cubierta del sistema y acceder a cualquier componente de su interior. Consulte la *Guía de información del sistema* para obtener información completa sobre las precauciones de seguridad, trabajo dentro del ordenador y protección contra descarga electrostática.

- 1 Siga los pasos 1-7 de "Instalación de una tarjeta ERA/O".
- 2 Presione los dos clips de retención más cercanos al conector de la tarjeta ERA/O para abrirlos mientras levanta del conector ese extremo de la tarjeta. Consulte la Figura 7-4.
- 3 Presione los dos clips de retención restantes para abrirlos y extraiga la tarjeta del todo.
- 4 Siga los pasos 10-15 de "Instalación de una tarjeta ERA/O."
- 5 Desconecte el cable de red de conector RAC Ethernet (si procede). Consulte la Figura 7-5.









Printed in the U.S.A.

越稭盍窠

Imprimé aux Etats-Unis.

Gedruckt in U.S.A.

미국에서 인쇄

Impreso en EE.UU.



0K0238A00

P/N K0238 Rev. A00





Printed in Malaysia  
马来西亚印制  
Imprimé en Malaisie  
Gedruckt in Malaysia  
말레이시아에서 인쇄  
Impreso en Malasia



0K0238A00

P/N K0238 Rev. A00





Printed in Brazil  
巴西印制  
Imprimé au Brésil  
Gedruckt in Brasilien  
브라질에서 인쇄  
Impreso en Brasil



0K0238A00

P/N K0238 Rev. A00





Printed in China  
Printed on recycled paper

中国印制

Imprimé en Chine

Gedruckt in China

중국에서 인쇄

Impreso en China



0K0238A00

P/N K0238 Rev. A00







Printed in Ireland  
爱尔兰印制  
Imprimé en Irlande  
Gedruckt in Ireland  
아일랜드에서 인쇄  
Impreso en Irlanda



0K0238A00

P/N K0238 Rev. A00

